
EURO-DESIGN 70

ТЕХНИЧЕСКАЯ ИНФОРМАЦИЯ

ЧЕРТЕЖИ УЗЛОВ

REHAU-Euro-Design 70

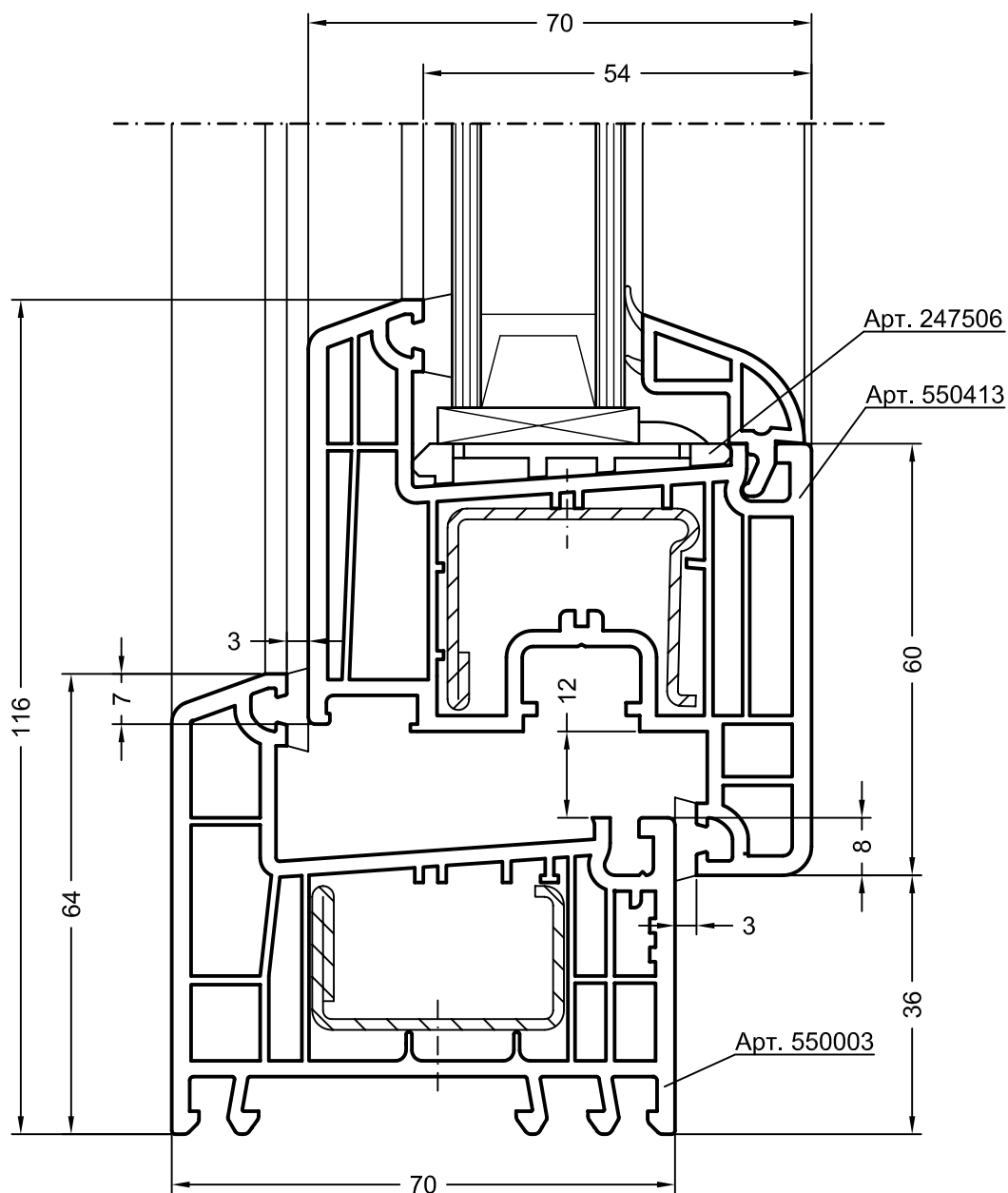
Чертежи узлов

Содержание

Стр.	Наименование
2	Комбинация профилей: коробка 64 / створка Z60
3	Комбинация профилей: коробка 64 / створка 60
4	Комбинация профилей: коробка 115 / створка Z60
5	Комбинация профилей: коробка 115 / створка 60
5a	Комбинация профилей: коробка 68 / створка Z 60
5b	Комбинация профилей: коробка 68 / створка 60
6	Комбинация профилей: коробка 76-2/ створка Z 60
7	Комбинация профилей: коробка 76-2 / створка 60
7a	Оконный блок с несколькими створками: импост 78 Euro 70
8	Оконный блок с несколькими створками: импост 86 BriD
8a	Коробка 115: min./max. размеры швов
8b	Коробка 115: узел соединения коробок
9	Глухое остекление
10	Коробка 60 для санации: боковое/верхнее примыкание

REHAU-Euro-Design 70

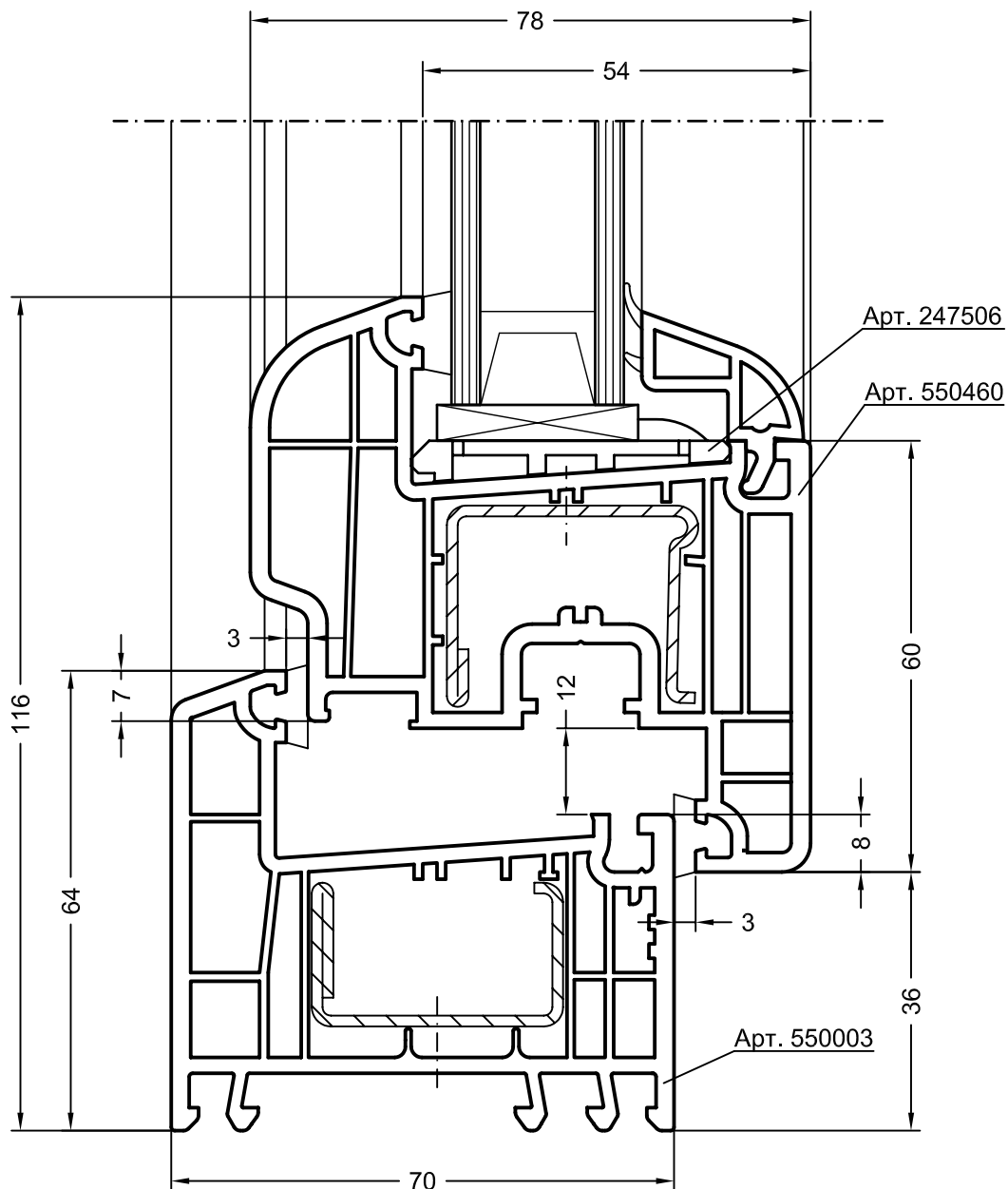
Чертежи узлов



REHAU [®]	Euro-Design 70
M 1:1	17.09.07
LT 195 KIEW 774640-2 RU	Комбинация профилей: коробка 64 / створка Z60

REHAU-Euro-Design 70

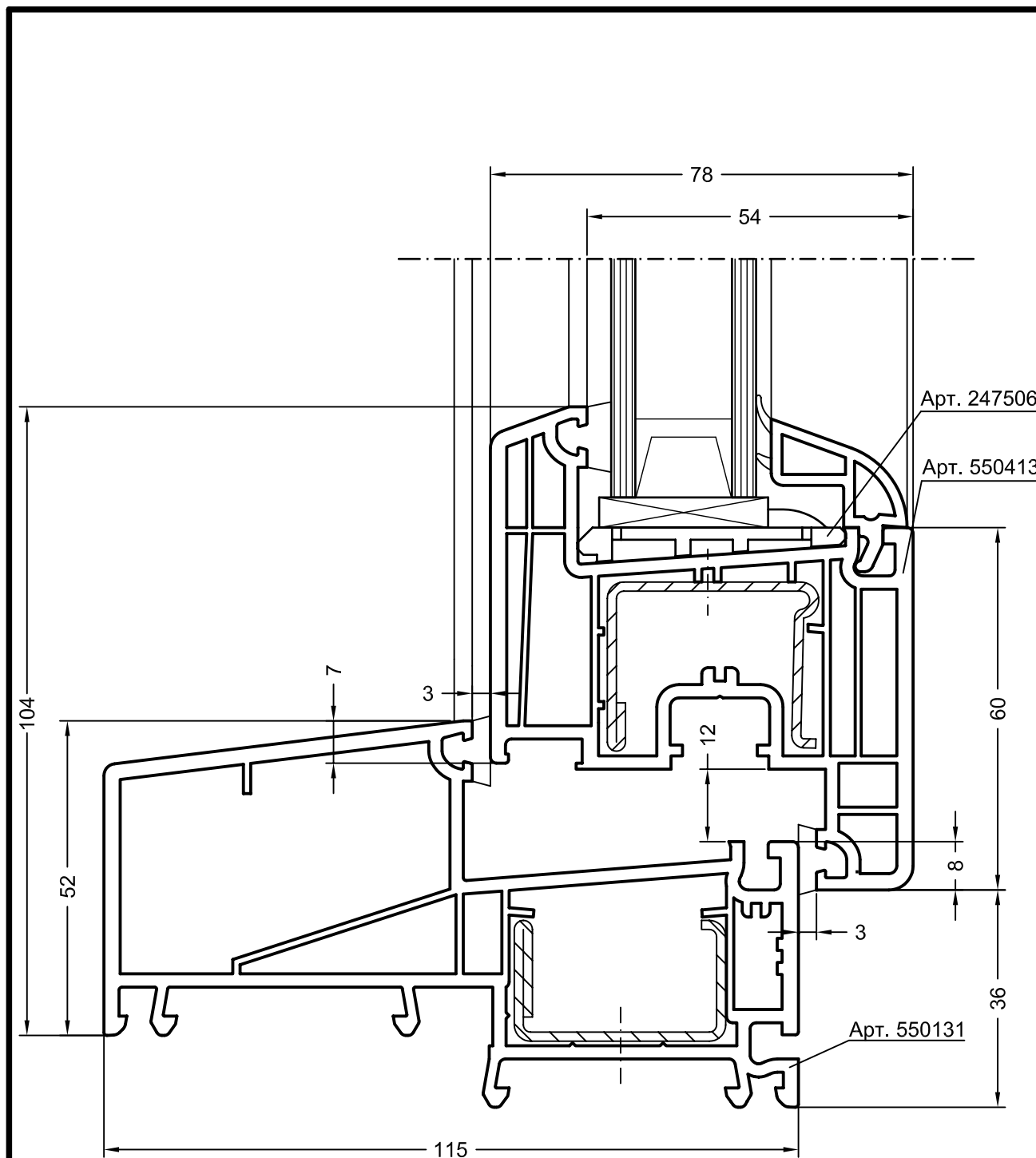
Чертежи узлов



REHAU®	Euro-Design 70	
М 1:1	17.09.07	Комбинация профилей: коробка 64 / створка 60
LT 195 KIEW 774640-3 RU		

REHAU-Euro-Design 70

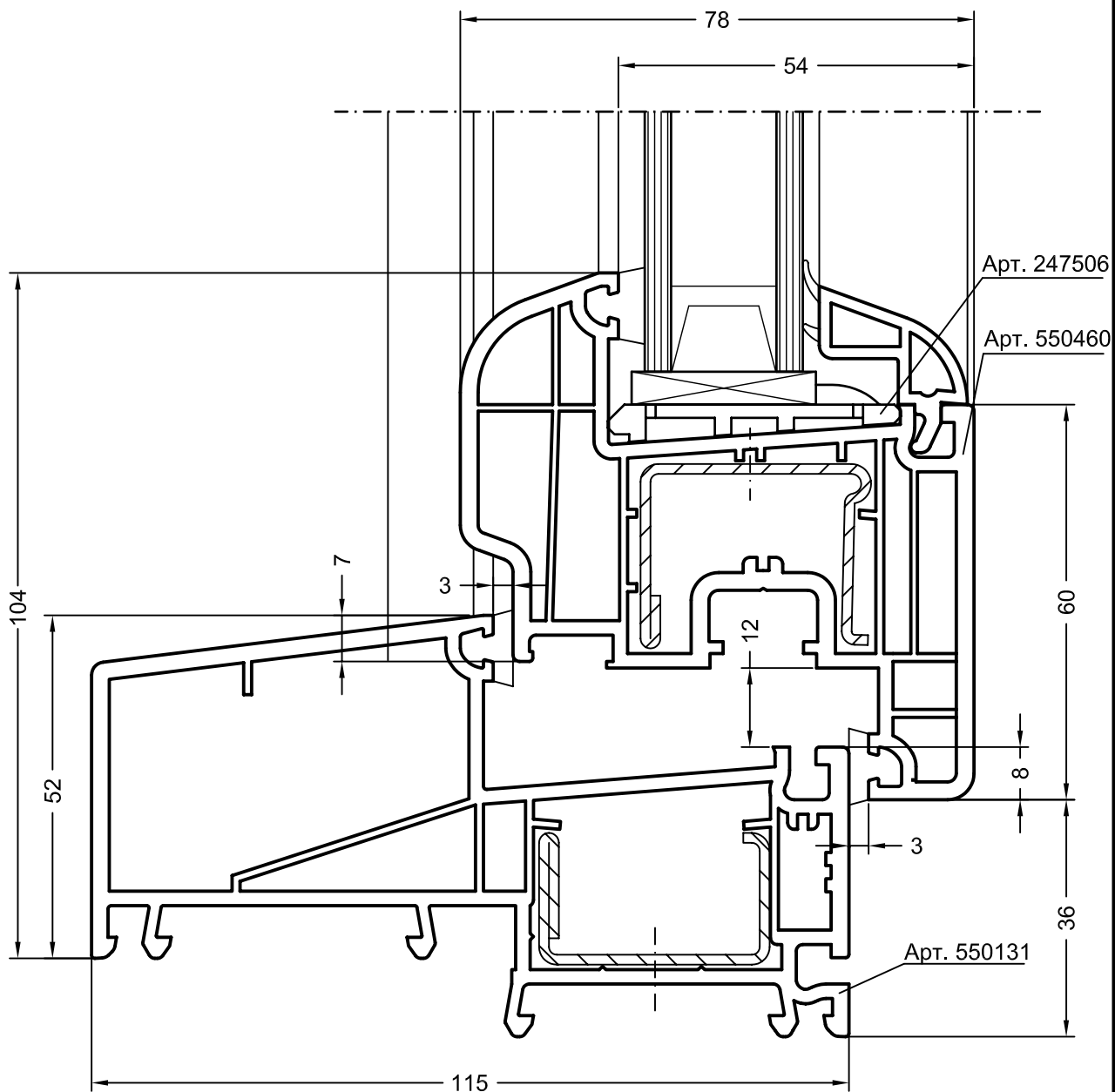
Чертежи узлов



REHAU®	Euro-Design 70	
М 1:1	17.09.07	Комбинация профилей: коробка 115 / створка Z60
LT 195 KIEW 774640-4 RU		

REHAU-Euro-Design 70

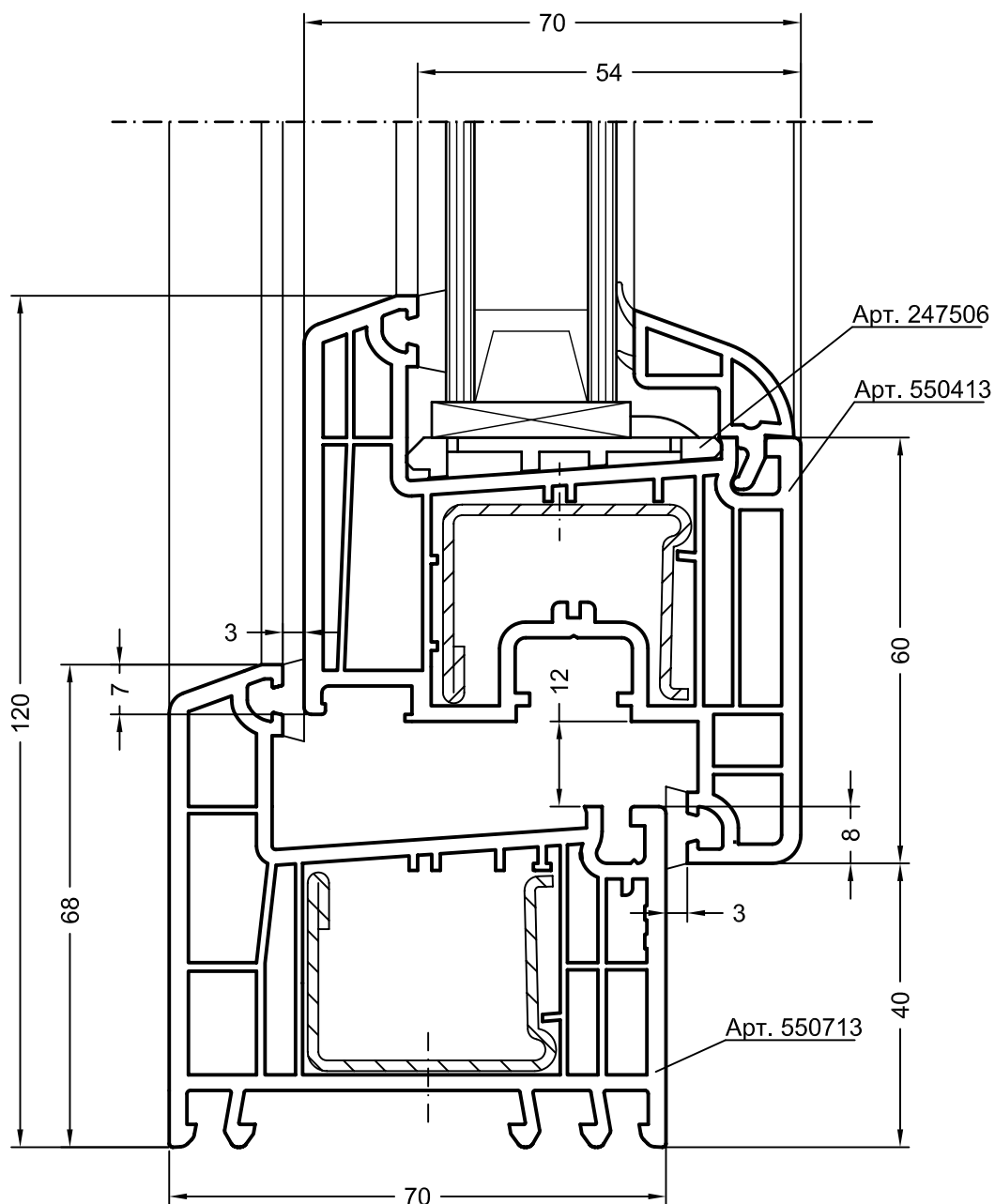
Чертежи узлов



REHAU®	Euro-Design 70	
М 1:1	12.09.07	Комбинация профилей:
LT 195 KIEW 774640-5 RU		Коробка 115/ створка 60

REHAU-Euro-Design 70

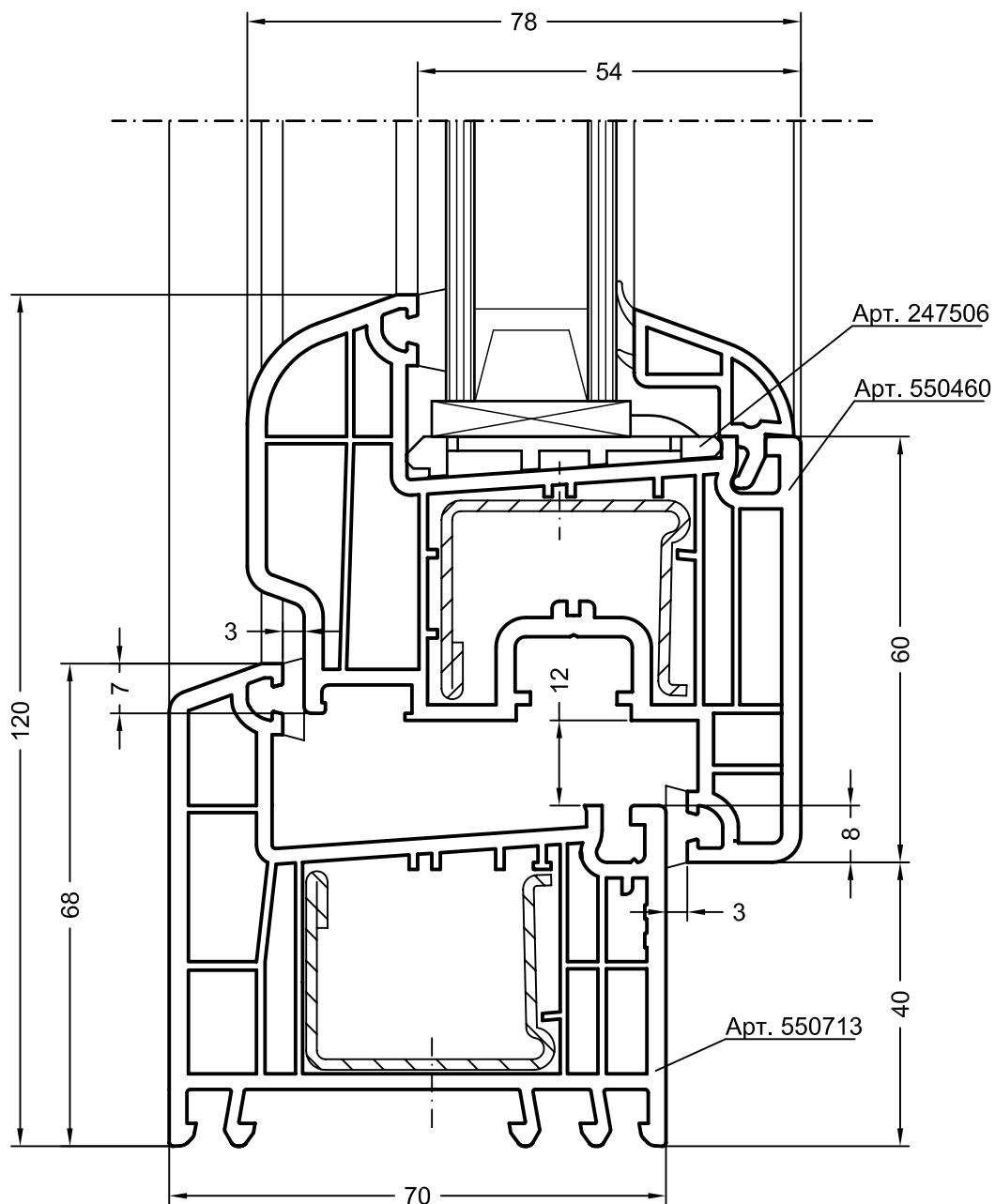
Чертежи узлов



REHAU®	Euro-Design 70	
М 1:1	12.09.07	Комбинация профилей
195 KIEW	774640-5a RU	Коробка 68
		Створка Z 60

REHAU-Euro-Design 70

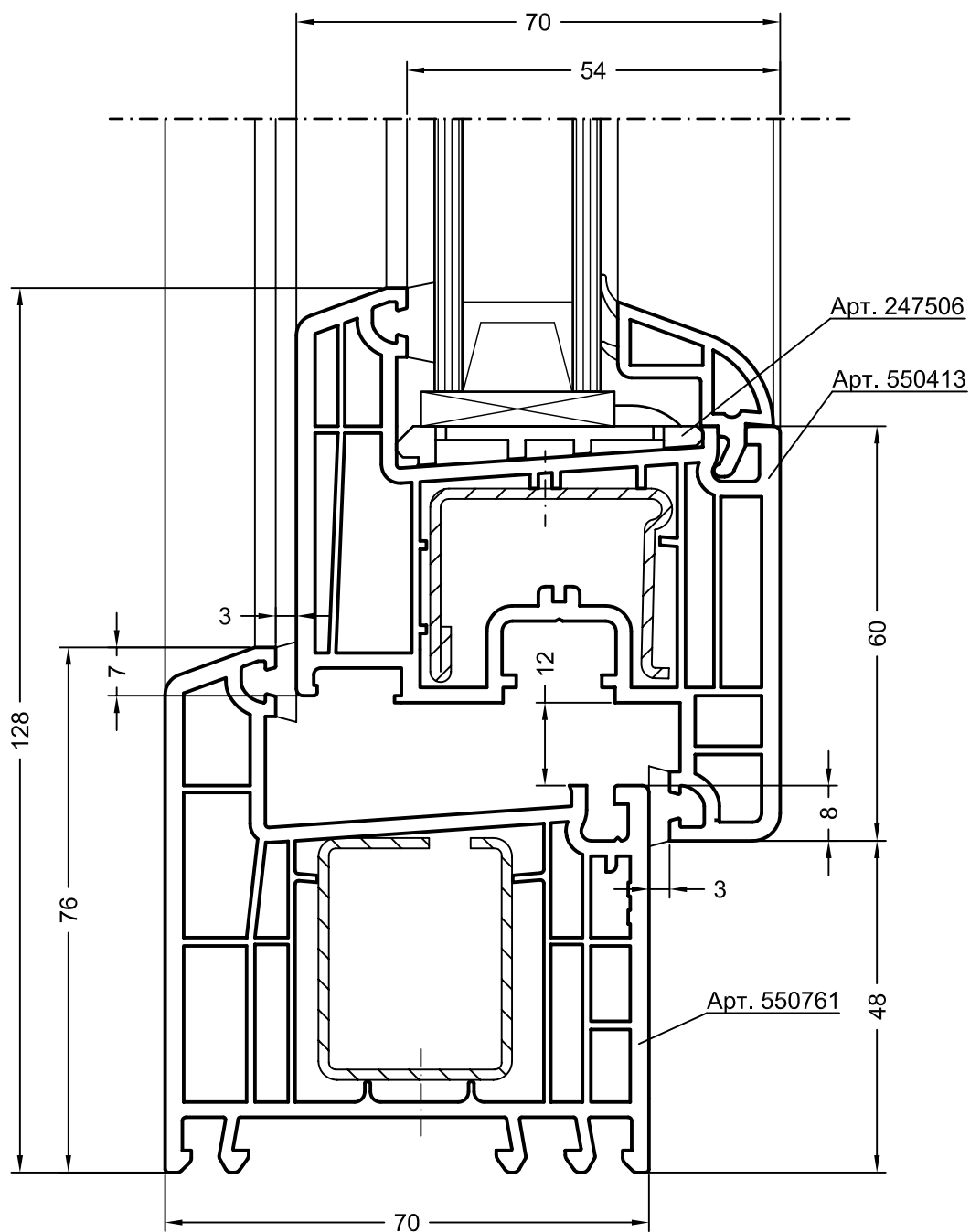
Чертежи узлов



REHAU®	Euro-Design 70	
М 1:1	12.09.07	Комбинация профилей:
195 KIEW	774640-5b RU	Коробка 68/ створка 60

REHAU-Euro-Design 70

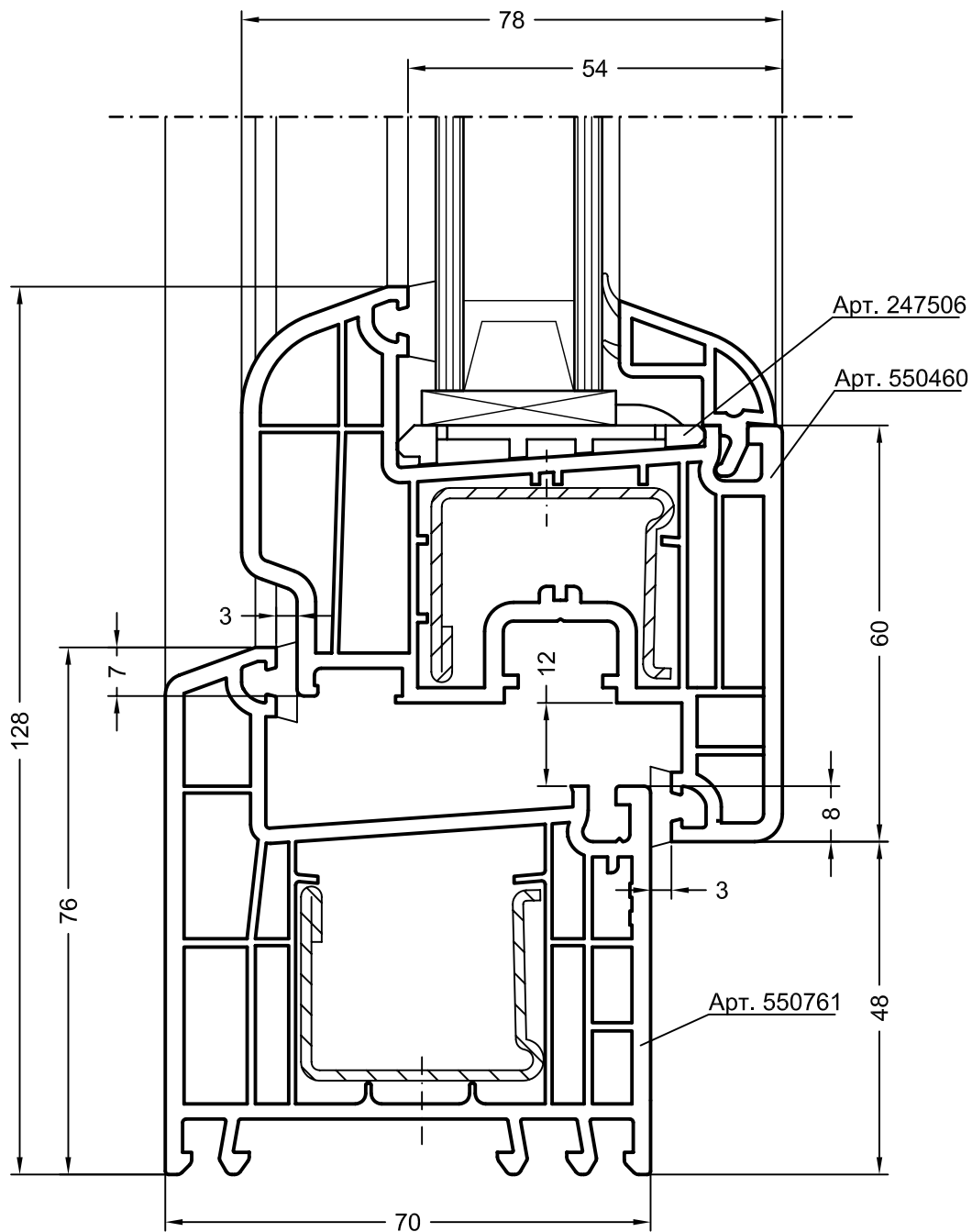
Чертежи узлов



REHAU [®]	Euro-Design 70
М 1:1	17.09.07
LT 195 KIEW 774640-6 RU	Комбинация профилей: коробка 76-2 / створка Z60

REHAU-Euro-Design 70

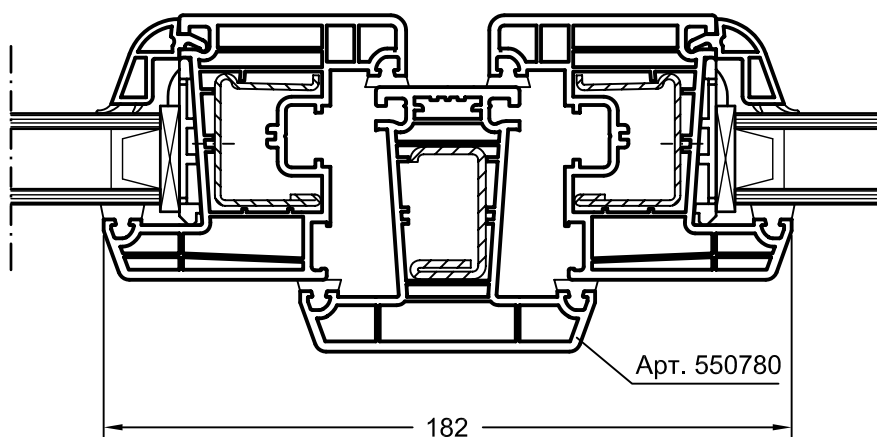
Чертежи узлов



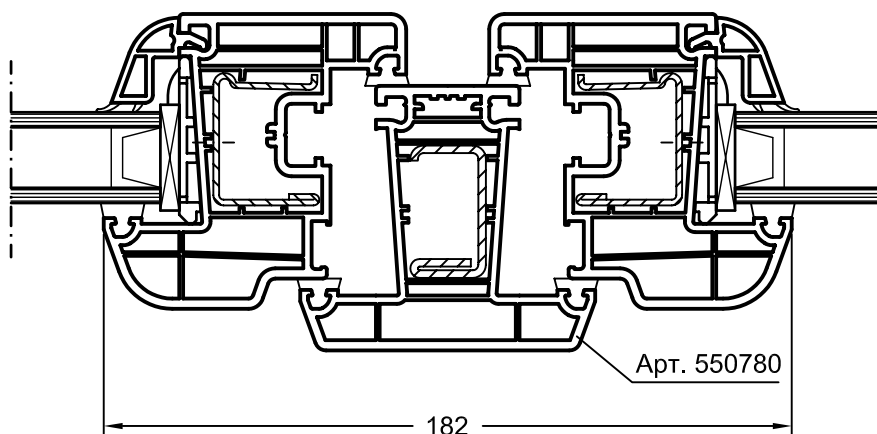
REHAU®	Euro-Design 70	
М 1:1	12.09.07	Комбинация профилей:
LT 195 KIEW 774640-7 RU		Коробка 76-2/ Створка 60

REHAU-Euro-Design 70

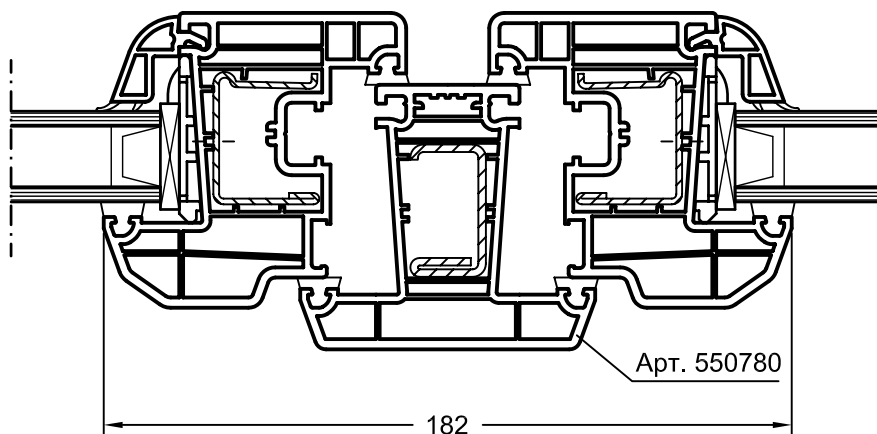
Чертежи узлов



Створка Z 60 Euro 70, Арт. 550413



Створка 60 Euro 70, Арт. 550460

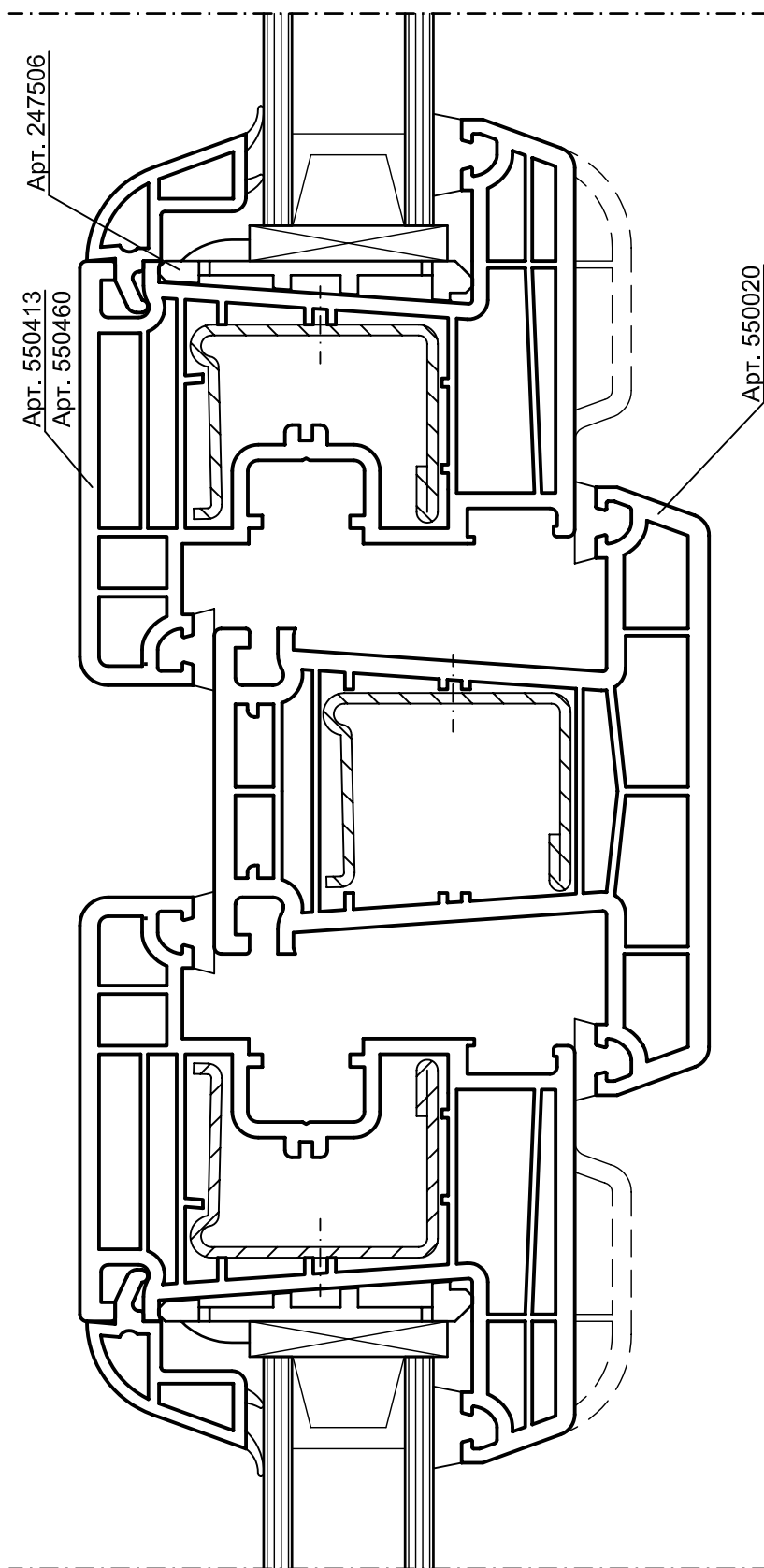


Створка 60 Euro 70, Арт. 550051

REHAU [®]	Euro-Design 70
М 1:1	12.09.07
195 KIEW	774640-7a RU
Оконный блок с несколькими створками: импост 78 Euro 70	

REHAU-Euro-Design 70

Чертежи узлов



REHAU[®]

Euro-Design 70

М 1:1 17.09.07

Оконный блок с

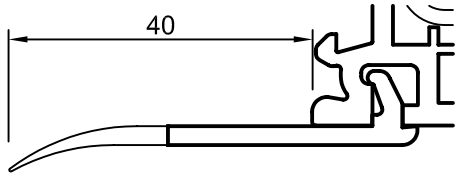
LT 195 KIEW 774640-8 RU

несколькими створками:

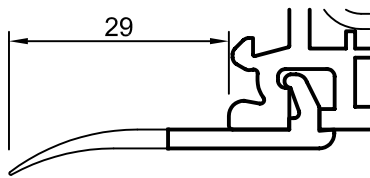
ИМПОСТ 86 BrID

REHAU-Euro-Design 70

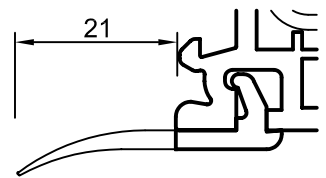
Чертежи узлов



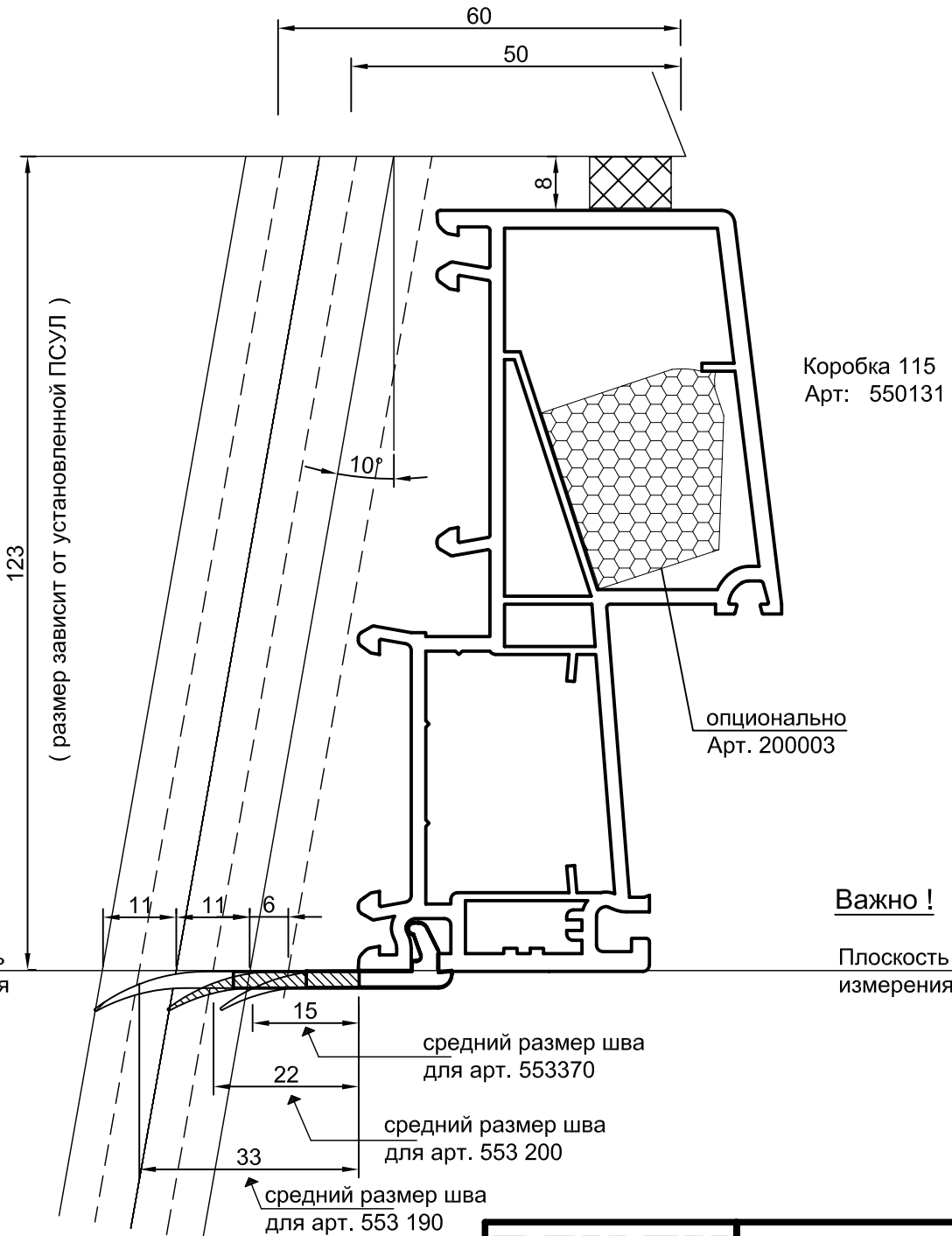
Арт: 553 190
Номинальный размер 40 мм
Средний размер " 33 мм



Арт: 553 200
Номинальный размер 29 мм
Средний размер " 22 мм



Арт: 553370
Номинальный размер 21 мм
Средний размер " 15 мм



Как альтернатива нащельникам, могут использоваться стандартные штапики.

REHAU®

Euro-Design 70

M 1:1

17.09.07

Коробка 115:

min./max. размеры швов

LT 195 KIEW 771640-8a RU

REHAU-Euro-Design 70

Чертежи узлов

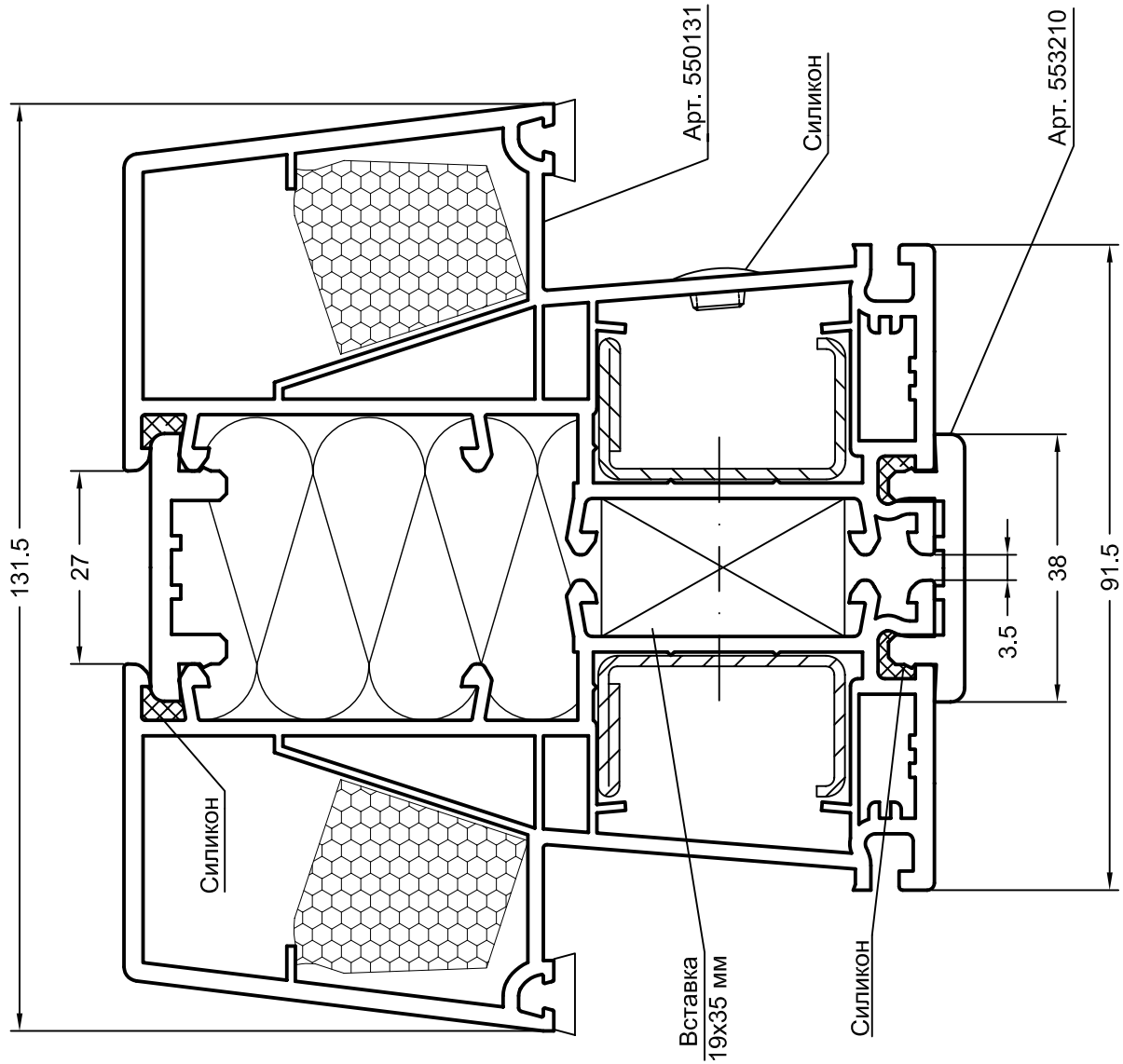
Для сборки двух коробок между собой применяют соединительный профиль арт. 553210.

Соединение в области стыковочных ножек уплотнить силиконом снаружи и изнутри.

По высоте соединения установить распорные вставки из пластмассы или обработанной антисептиком древесины твердых пород.

Расстояние между точками крепления, как и между вставками не более 700 мм; от края коробки не более 150 мм.

Головки применяемых для соединения шурупов должны лежать на армировании. Для этого коробку в местах установки шурупов рассверливают сверлом соотв. диаметра. Отверстия после сборки необходимо закрыть колпачками, установленными на силикон.



REHAU[®]

Euro-Design 70

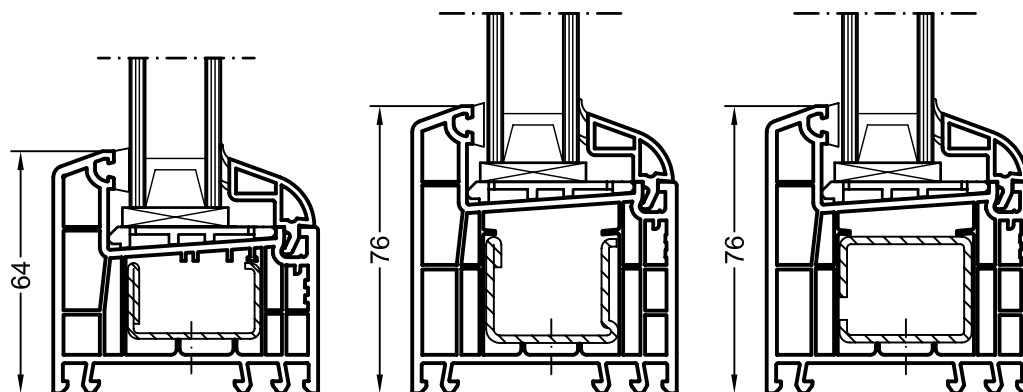
М 1:1 17.09.07

Коробка 115:
узел соединения
коробок

LT 195 KIEW 774640-8b RU

REHAU-Euro-Design 70

Чертежи узлов

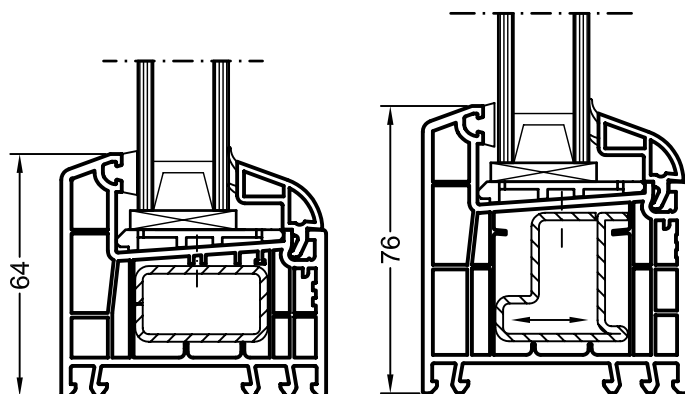


При использовании армирования

35 x 20: арт. 245536, 61831, 261841, 245526

35 x 28: арт. 244506, 244516, 244525, 237091, 249934, 244536

максимальный вес стеклопакета ограничен 30 кг.



Для стеклопакетов весом более 30 кг

применяется армирование

35 x 20: арт. 239583, 261709, 239593

35 x 34: арт. 227167

При остеклении, независимо от схемы крепления, нижняя часть коробки должна армироваться для надежной передачи веса конструкции на стеновой проем. Армирование необходимо устанавливать таким образом, чтобы разгрузить фальц остекления коробки от веса стеклопакета.

В процессе работ по остеклению используйте таблицы раздела "Указания по остеклению".

Максимальная длина штанги профиля для глухого остекления :

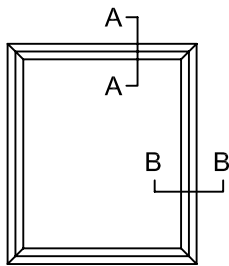
Цвет профиля белый: 3,0 м

Цвет профиля не белый: 2,5 м

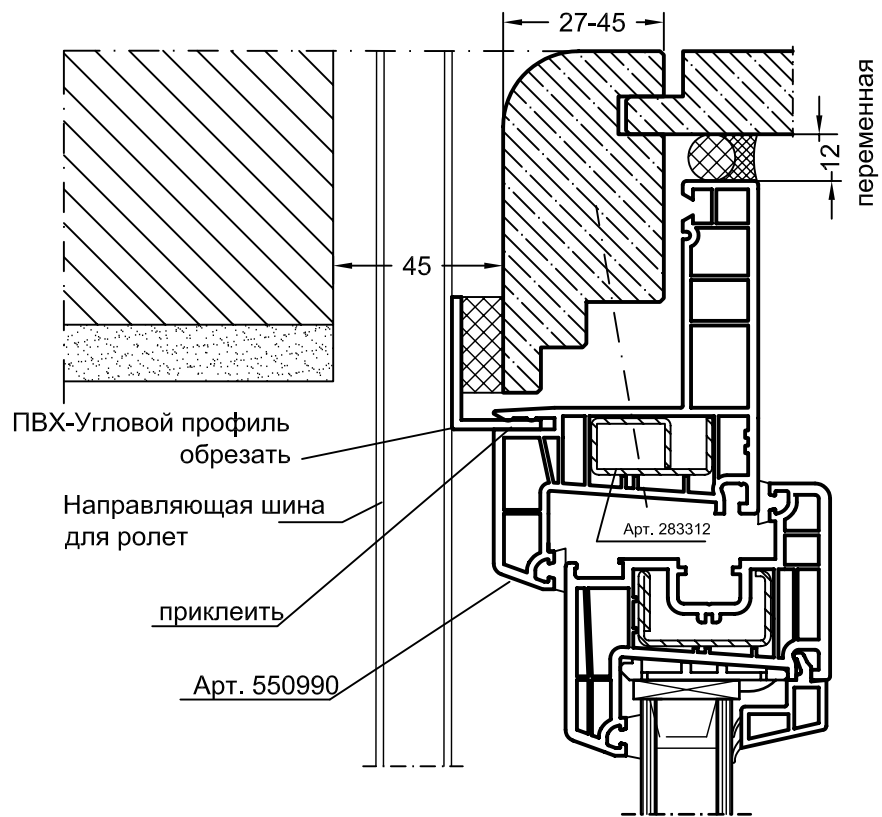
REHAU [®]	Euro-Design 70
M 1:1	17.09.07
LT 195 KIEW 774640-9 RU	Глухое остекление

REHAU-Euro-Design 70

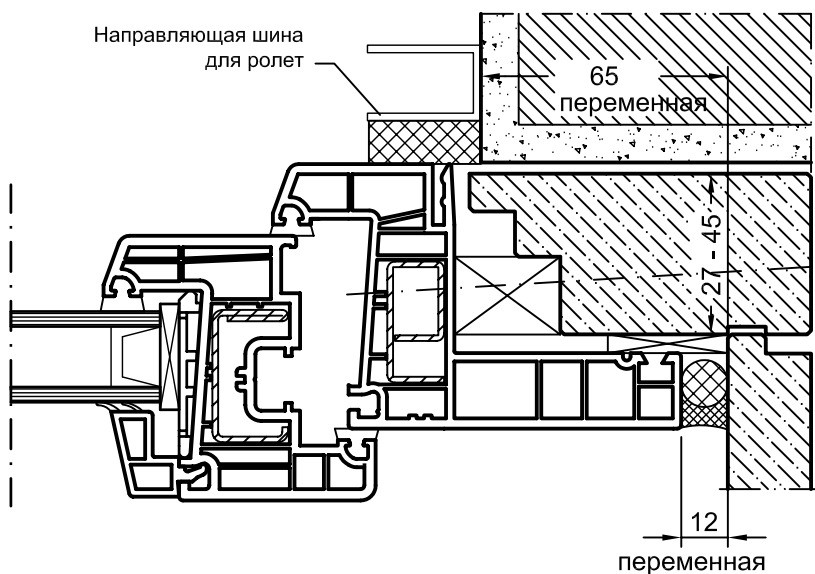
Чертежи узлов



Сечение А-А



Сечение В-В



REHAU®		Euro-Design 70
М 1:2	17.09.07	Крообка 60 для санации боковое/верхнее примыкание
195 KIEW	774640-10 RU	