

WP 4100

ТЕХНИЧЕСКИ КАТАЛОГ

TECHNICAL CATALOGUE TECHNISCHER KATALOG CATALOG TEHNIC

Съдържание
Contents
Inhalt
Continut

| | |
|--|---------|
| 4 - камерна система 4-chamber system / 4-Kammer System / Sistem de 4 camere | 1 - 7 |
| Монтажи Assemblies / Montageschemas / Montaje | 8 - 18 |
| Фрезоване Milling / Frasen / Realizare | 19 - 20 |
| Схеми Montageschema / Scheme / Schema | 21 - 23 |
| Усилители Reinforced profiles / Verstaerkungsprofile / Armature | 24 - 25 |
| Формули Formulas / Formeln / Formule | 26 - 27 |

ТЕХНИЧЕСКИ КАТАЛОГ
PVC СИСТЕМИ

TECHNICAL CATALOGUE
PVC SYSTEMS

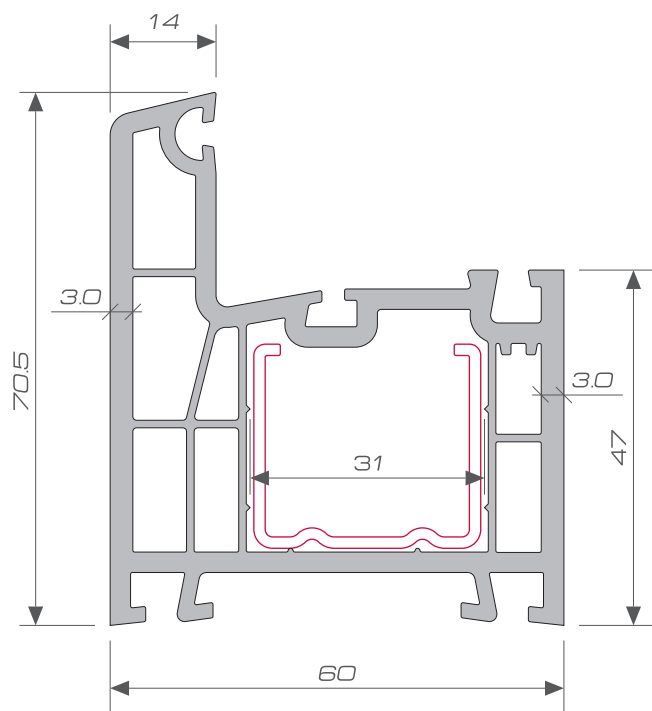
TECHNISCHER KATALOG
PVC SYSTEME

CATALOG TEHNIC
SISTEME PVC



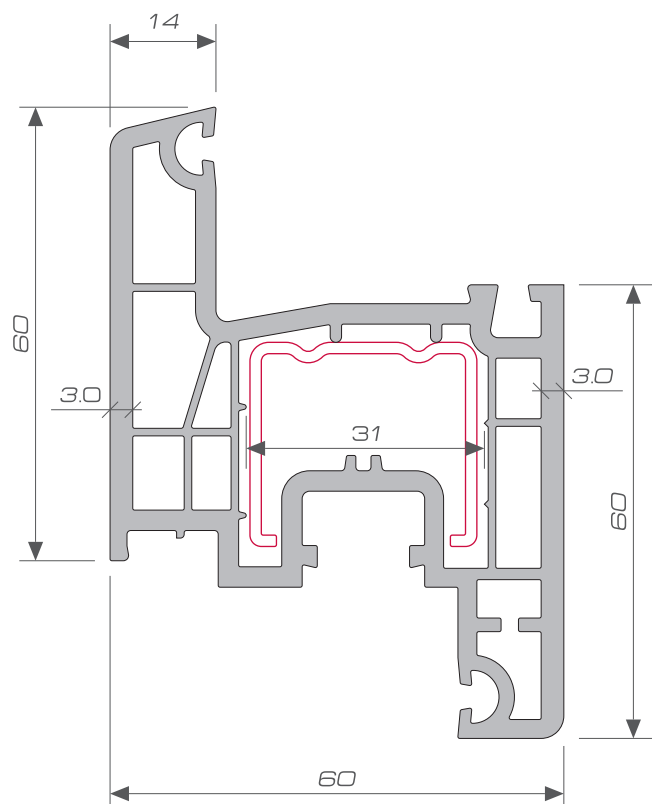
4 - КАМЕРА СИСТЕМА

4-chamber system / 4-Kammer System/
Sistem de 4 camere



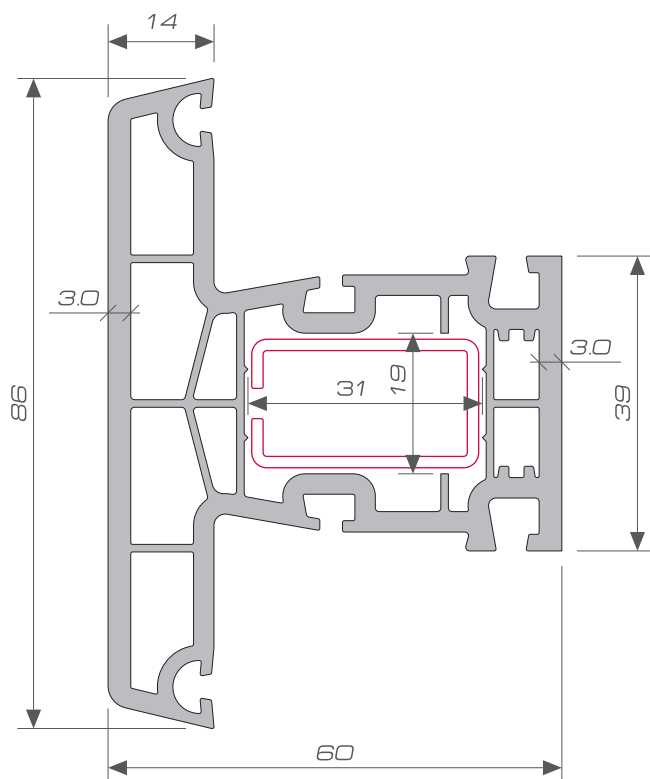
КАСА
Rahmenprofil
Frame profile
Profil toc

WP 4101



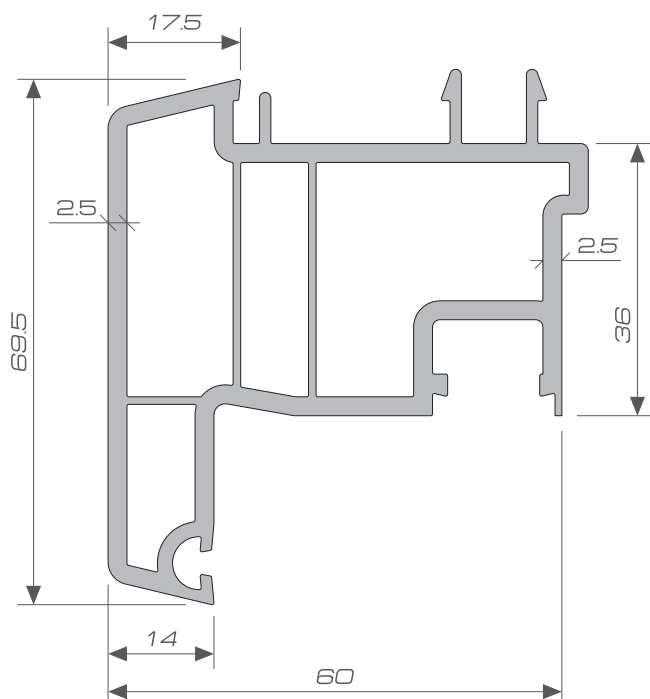
КРИЛО
Fluegelprofil
Sash profile
Profil aripa

WP 4102



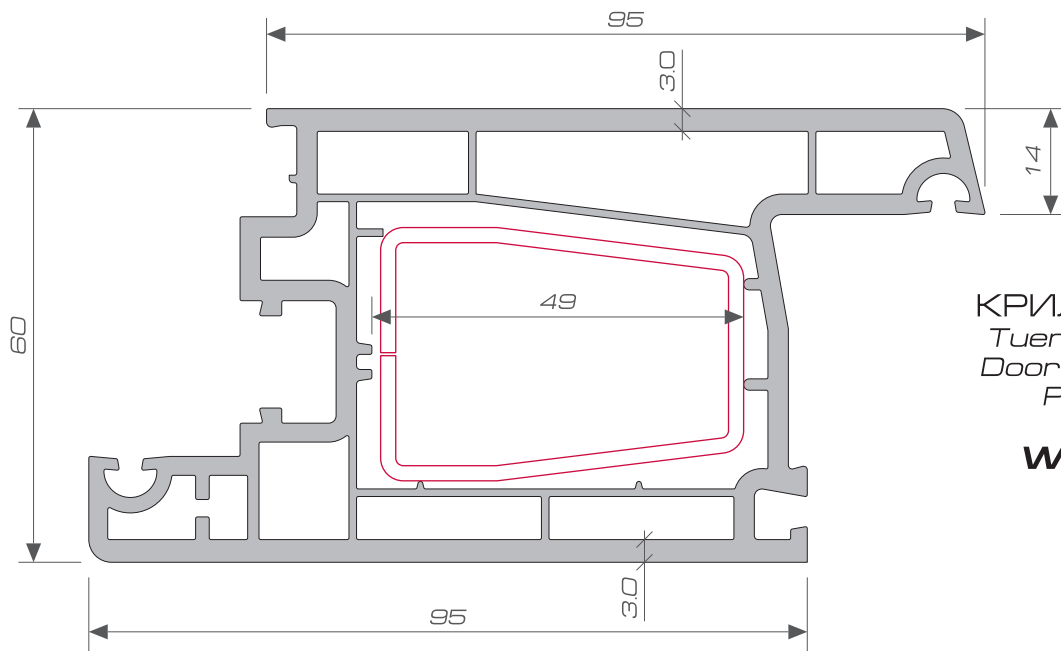
ДЕЛИТЕЛ
Kaempfer
 Mullion profile
 Profil traversa

WP 4103



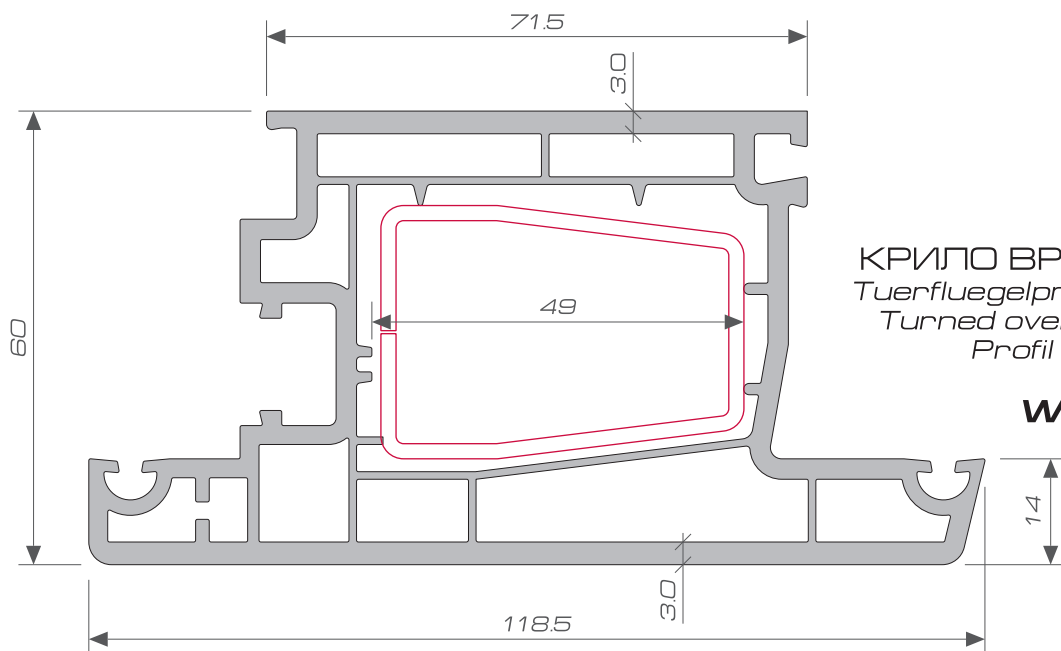
ПОДВИЖЕН ДЕЛИТЕЛ
Stulpprofil
 Lap joint profile
 Profil inversor

WP 4106



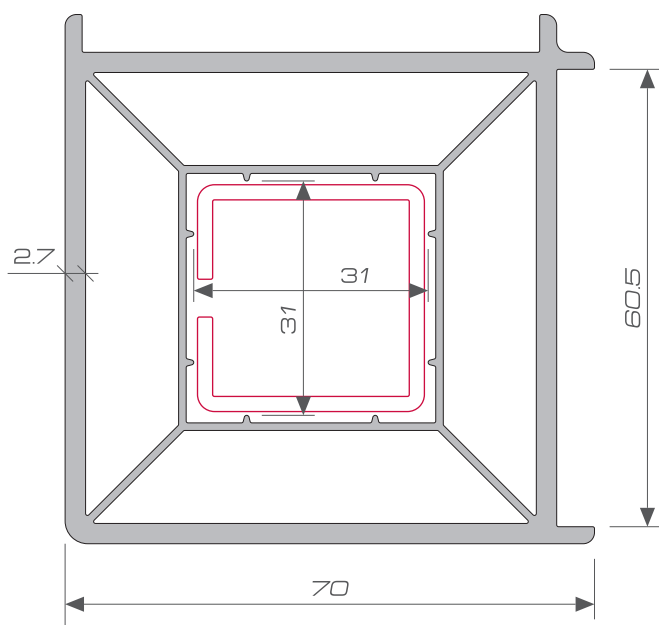
КРИЛО ВРАТА
Tuerfluegelprofil
 Door sash profile
 Profil usa

WP 4104



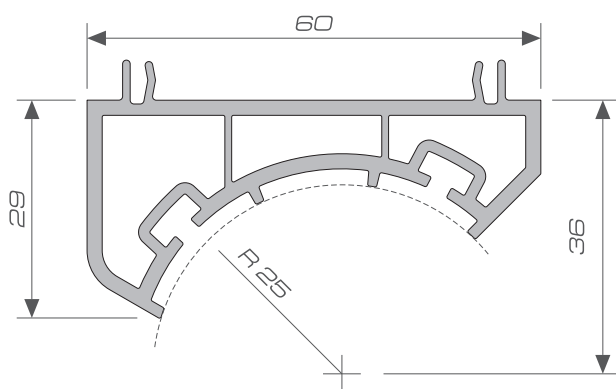
КРИЛО ВРАТА ОБЪРНАТО
Tuerfluegelprofil aussen oeffnend
 Turned over door sash profile
 Profil usa exterior

WP 4105



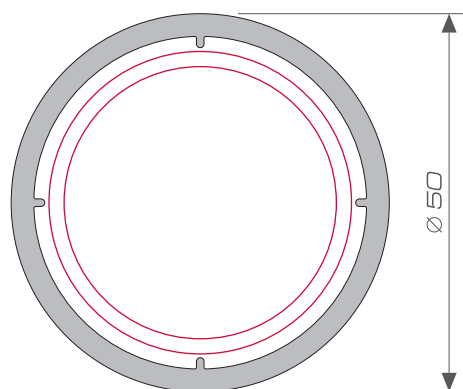
ЪГЛОВ ПРОФИЛ 90°
Eckpfosten
Corner profil
Profil colt 90°

WP 4107



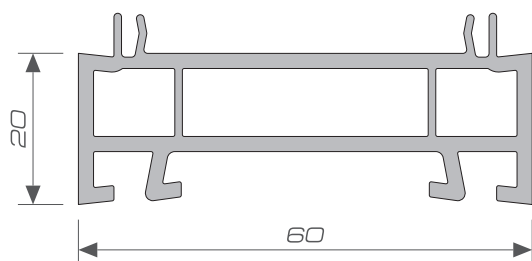
АДАПТОР
Eckprofil variabler winkel
Corner lag profile
Profil adaptor

WP 4109



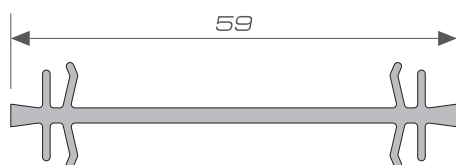
ТРЪБА
Rohr variabler winkel
Pipe profile
Profil teava

WP 4111



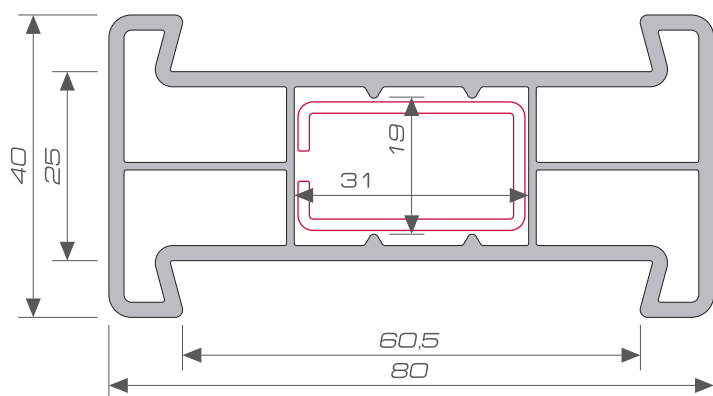
ПРОФИЛ УДЪЛЖИТЕЛ
Verlaengerung
Frame extension
Inversor

WP 4108



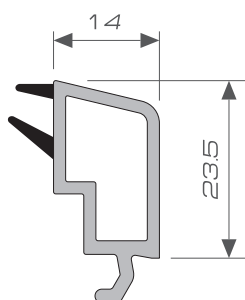
ПРИСЪЕДИНИТЕЛ
Verbindungsprofil
Coupling profile
Profil conector

WP 4112



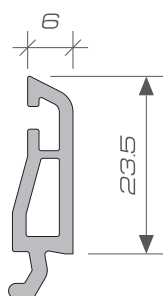
ПРИСЪЕДИНИТЕЛ
Verbindungsprofil
Coupling profile
Profil conector

WP 4113



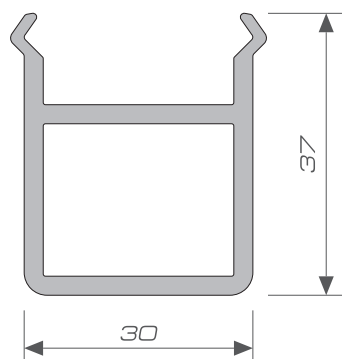
СТЪКЛОДЪРЖАТЕЛ 24 mm
Glasleiste 24
Glass bead 24
Bagheta 24 mm

WP 4120



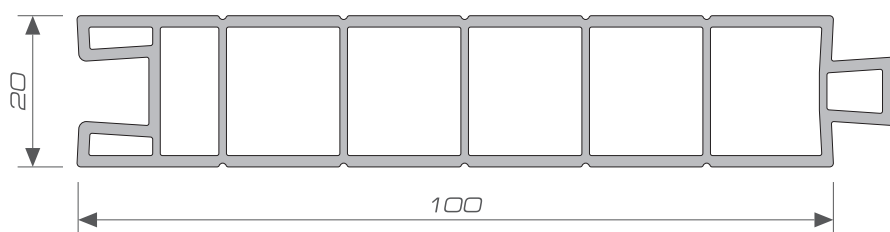
СТЪКЛОДЪРЖАТЕЛ 32 mm
Glasleiste 32
Glass bead 32
Bagheta 32 mm

WP 4130



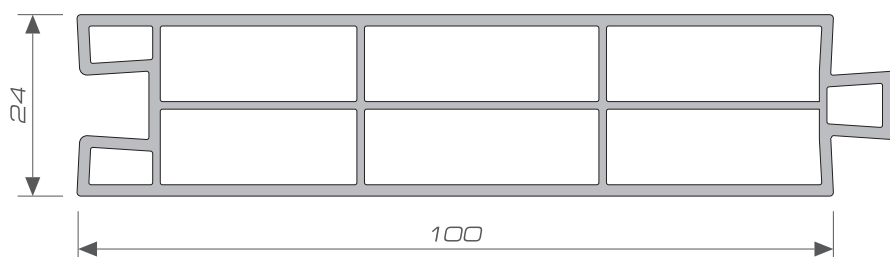
ПОВДИГАЩ ПРОФИЛ
lifting profile
Hebeprofil

WP 4123



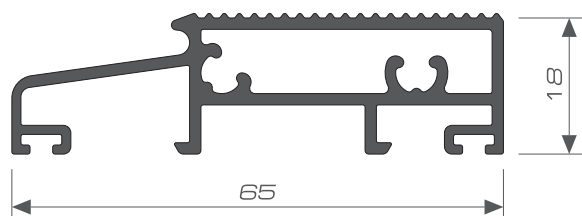
ПАНЕЛ 20 mm
PVC Bindeplatte 20 mm
PVC panel 20 mm
Lambriu 20 mm

WP 4118



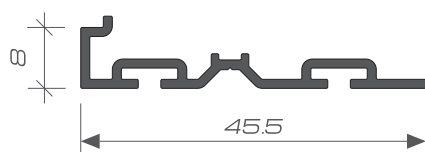
ПАНЕЛ 24 mm
PVC Bindeplatte 24 mm
PVC panel 24 mm
Lambriu 24 mm

WP 4119



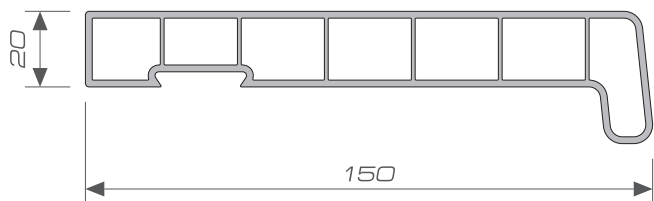
АЛУМИНИЕВ ПРАГ
Aluminium Tuerschwelle
Aluminium door - sill
Prag din aluminiu

WP 4065



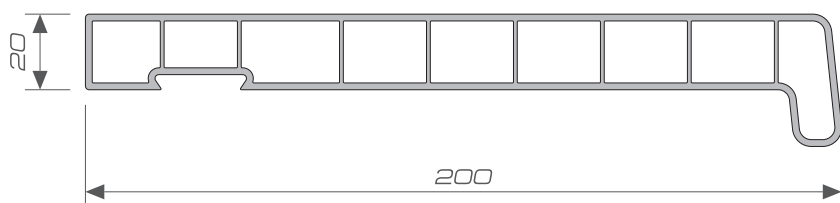
ПРОФИЛ ЗА ВРАТА
Zusaetzliches Profil fuer Tuer
Additional profile for door
Profil suplimentar penru usa

WP 4066

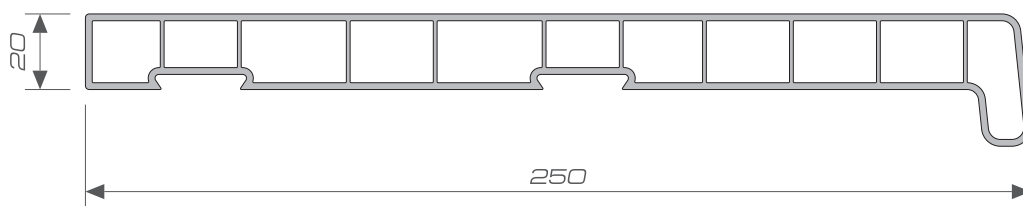


WP 4114

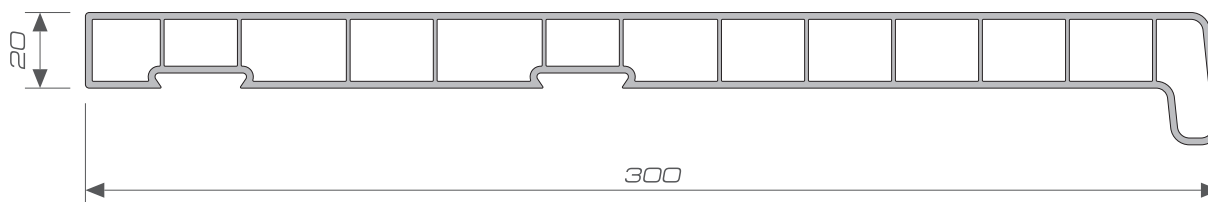
ПОДПРОЗОРЕЧЕН ПРОФИЛ
Fensterbank
Under window profile
Profil glaf



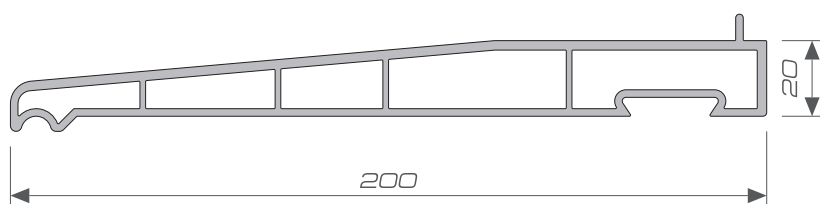
WP 4115



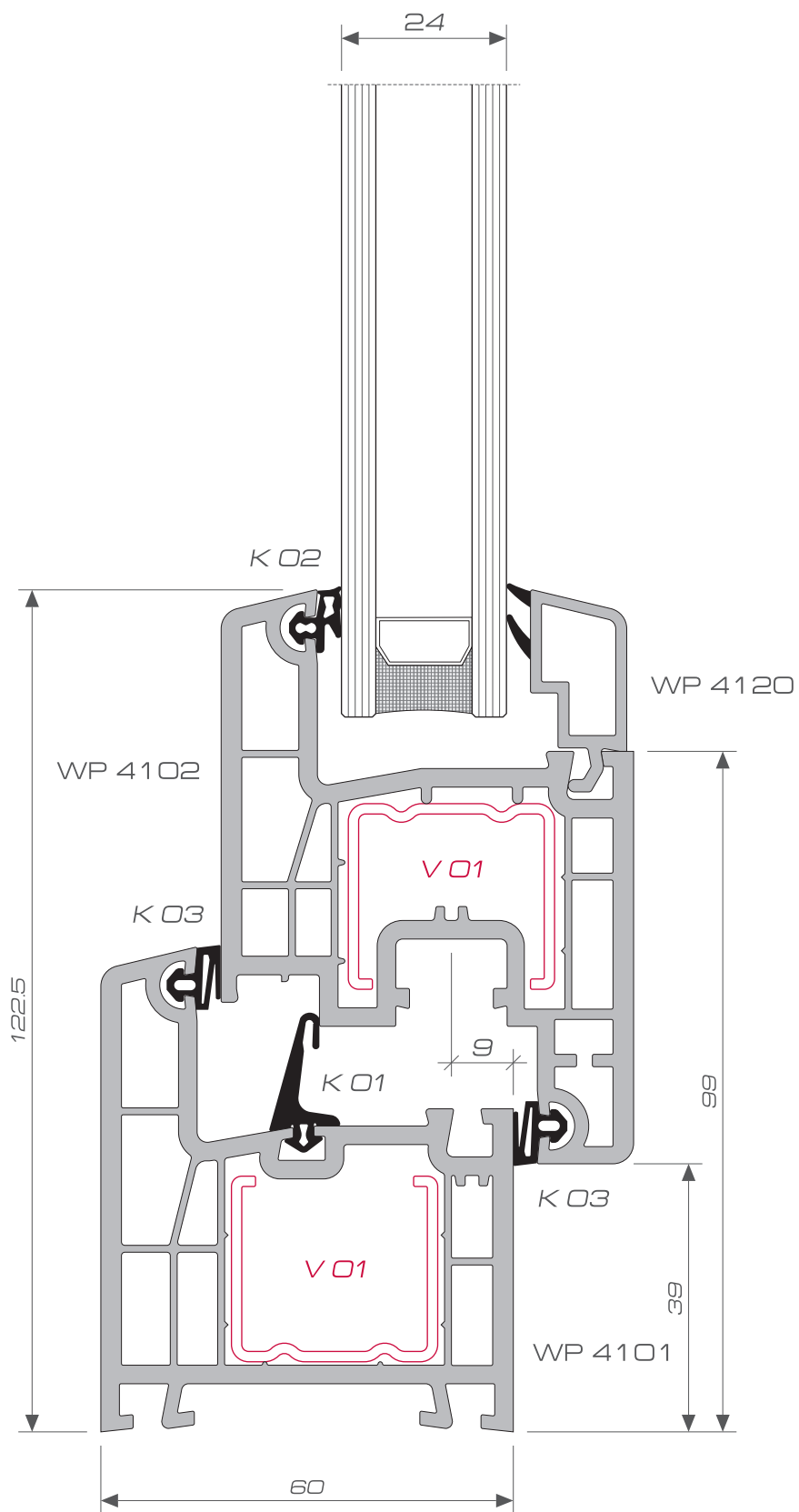
WP 4116

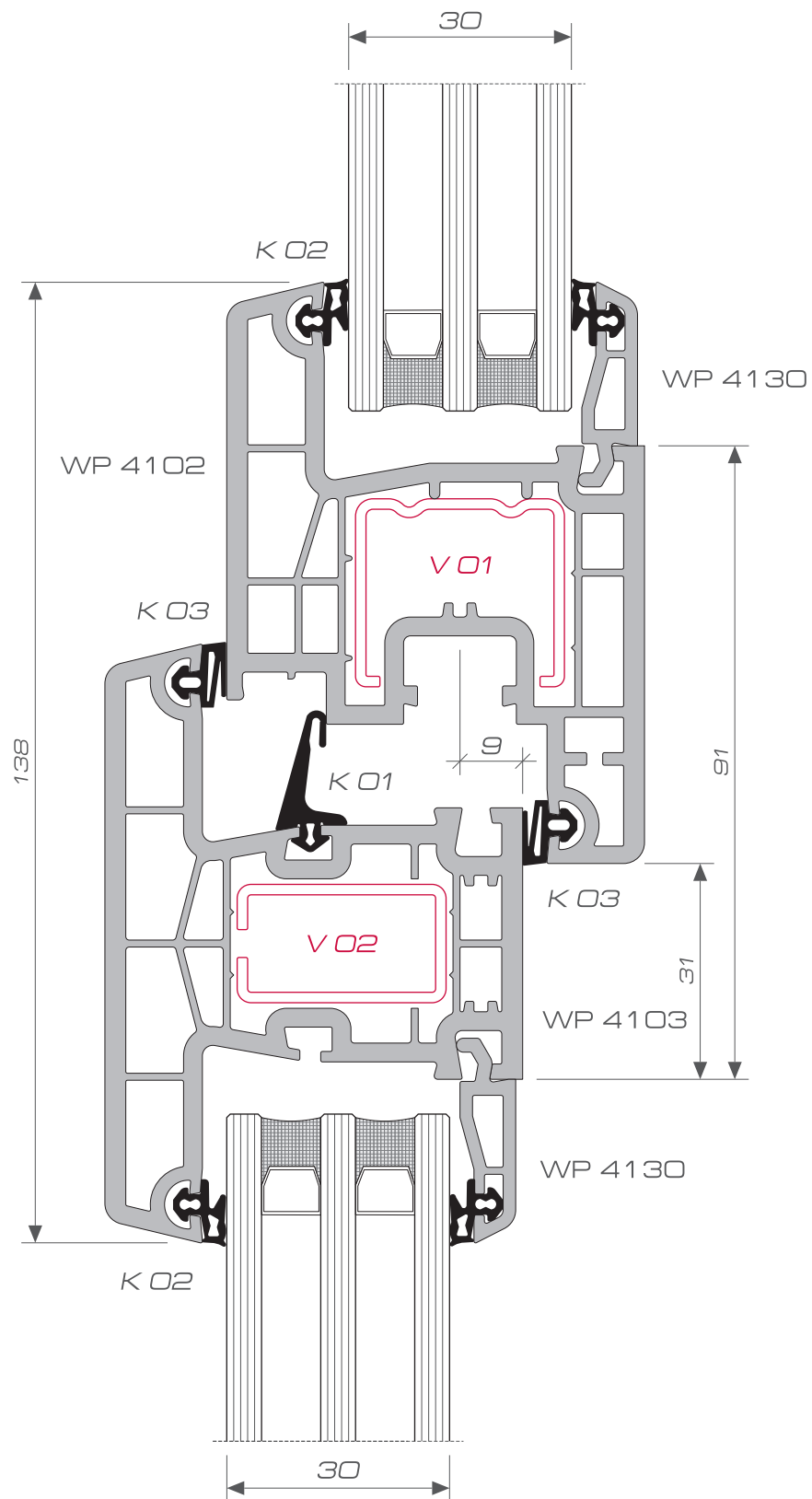


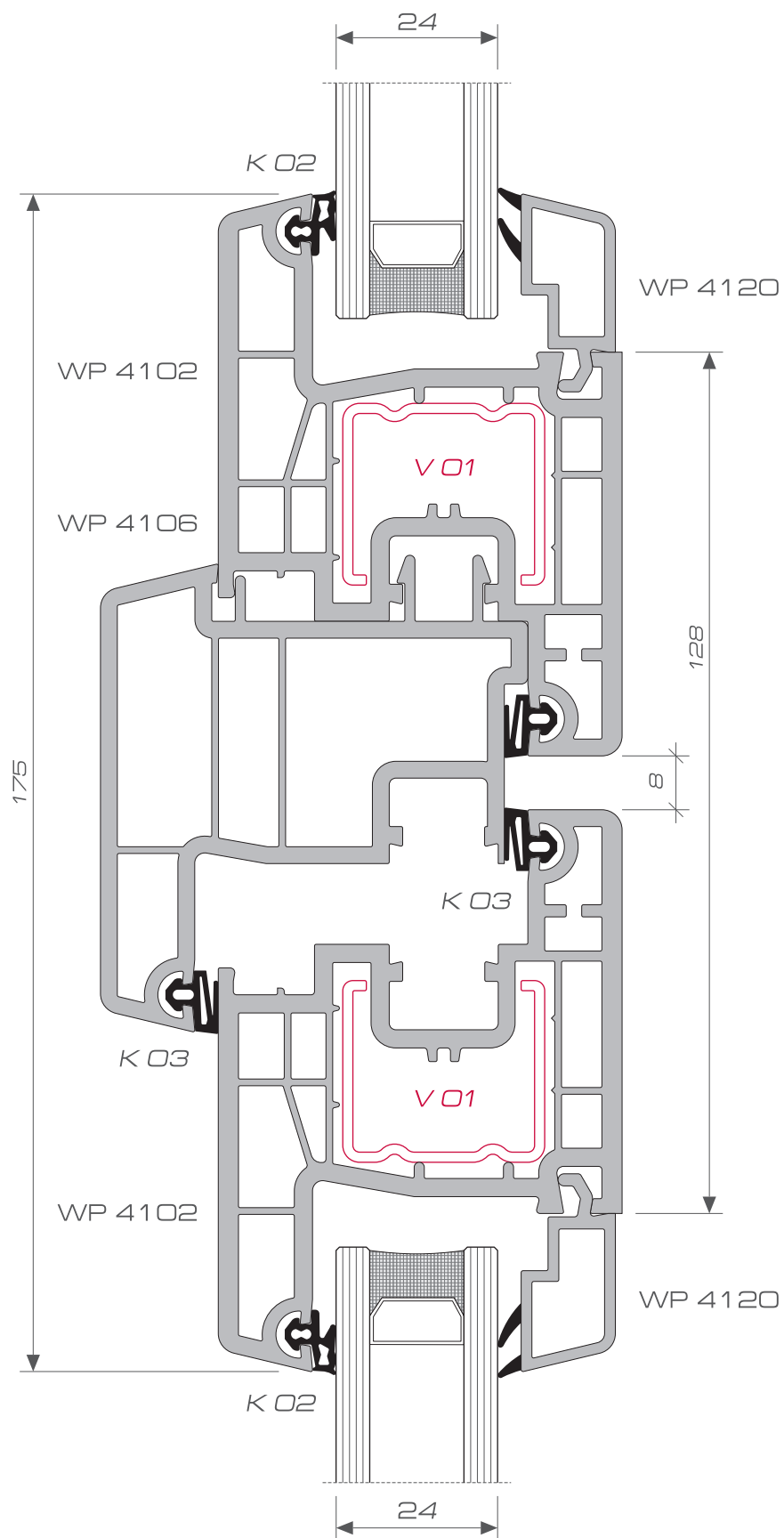
WP 4117

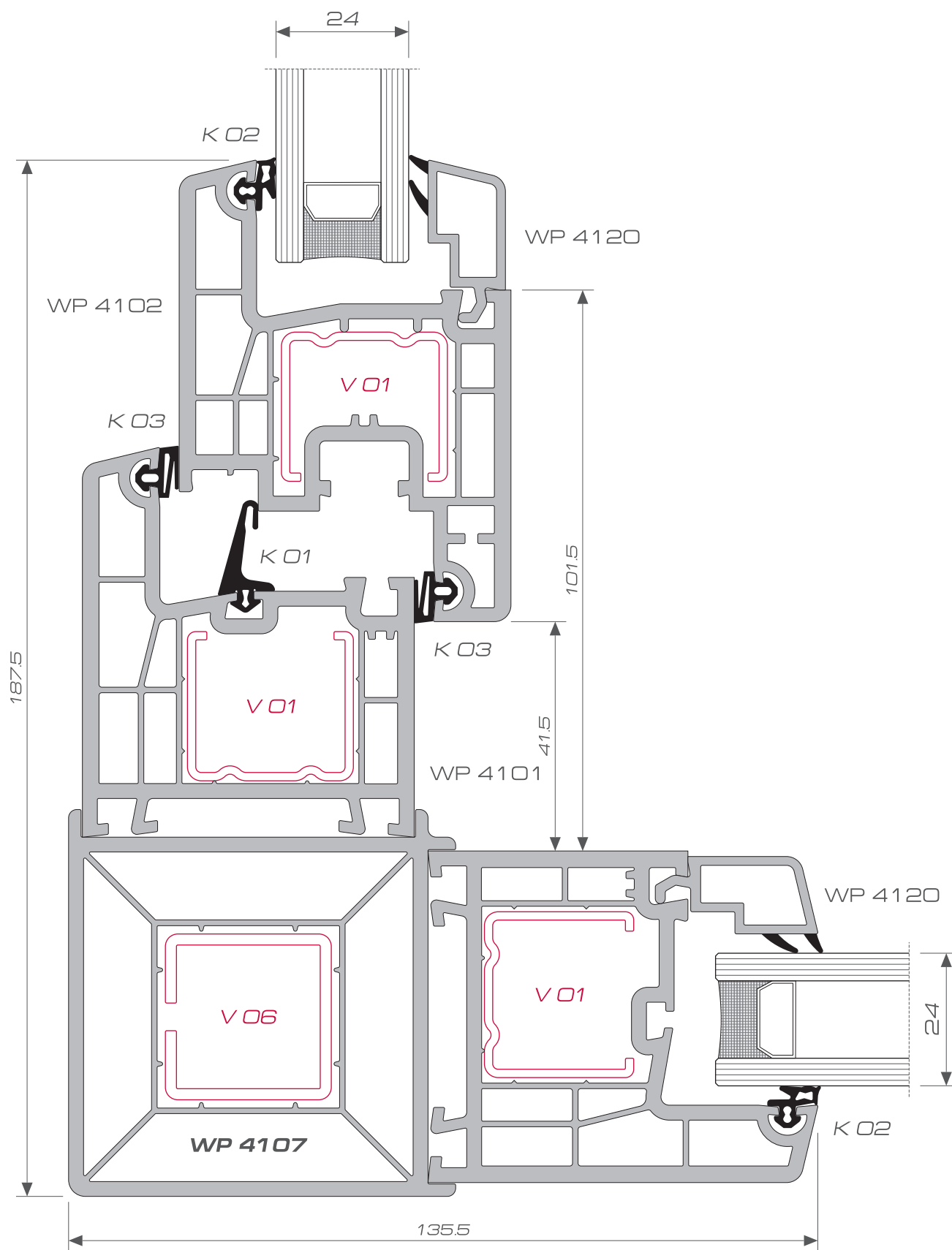


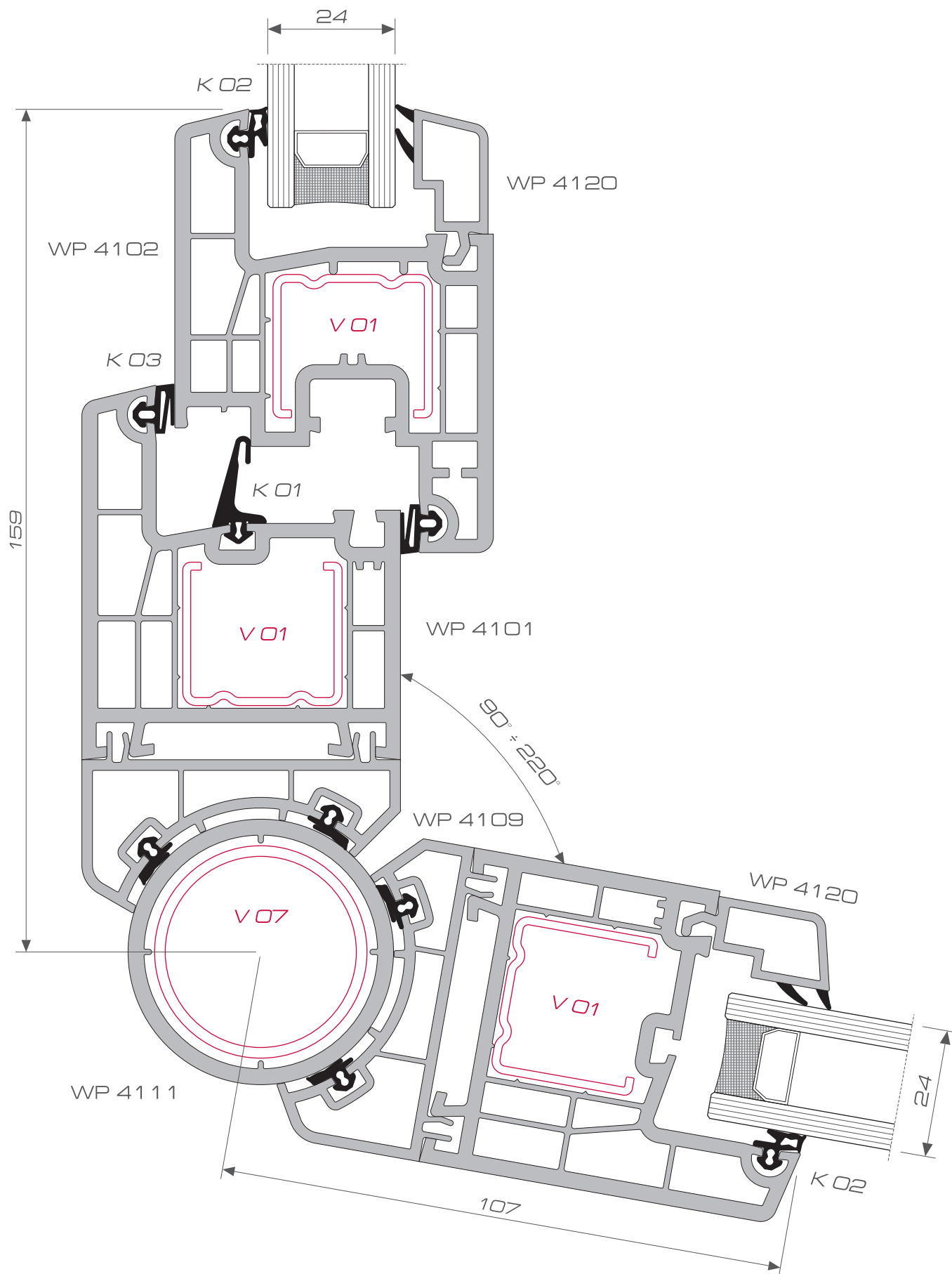
WP 4125

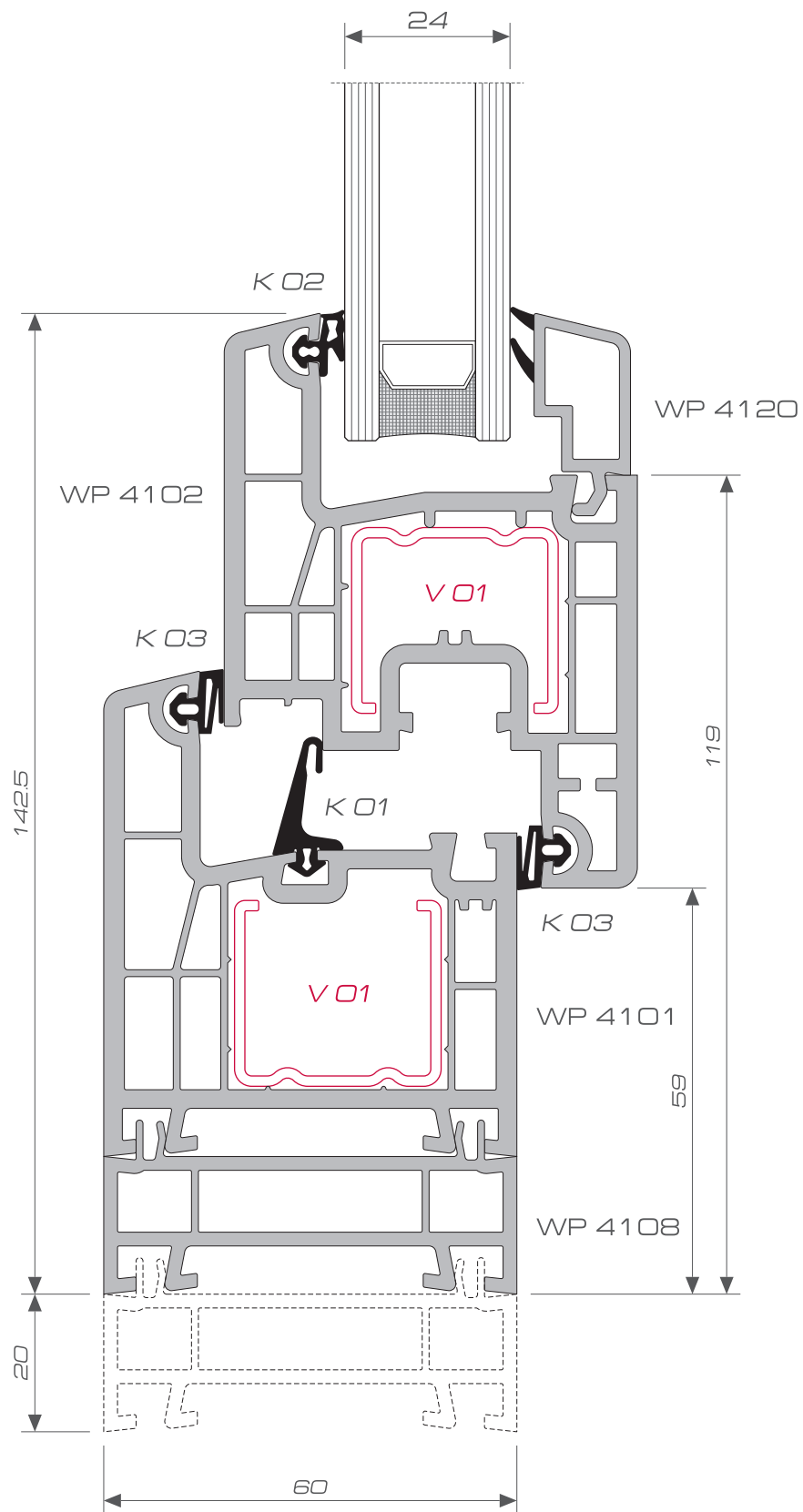


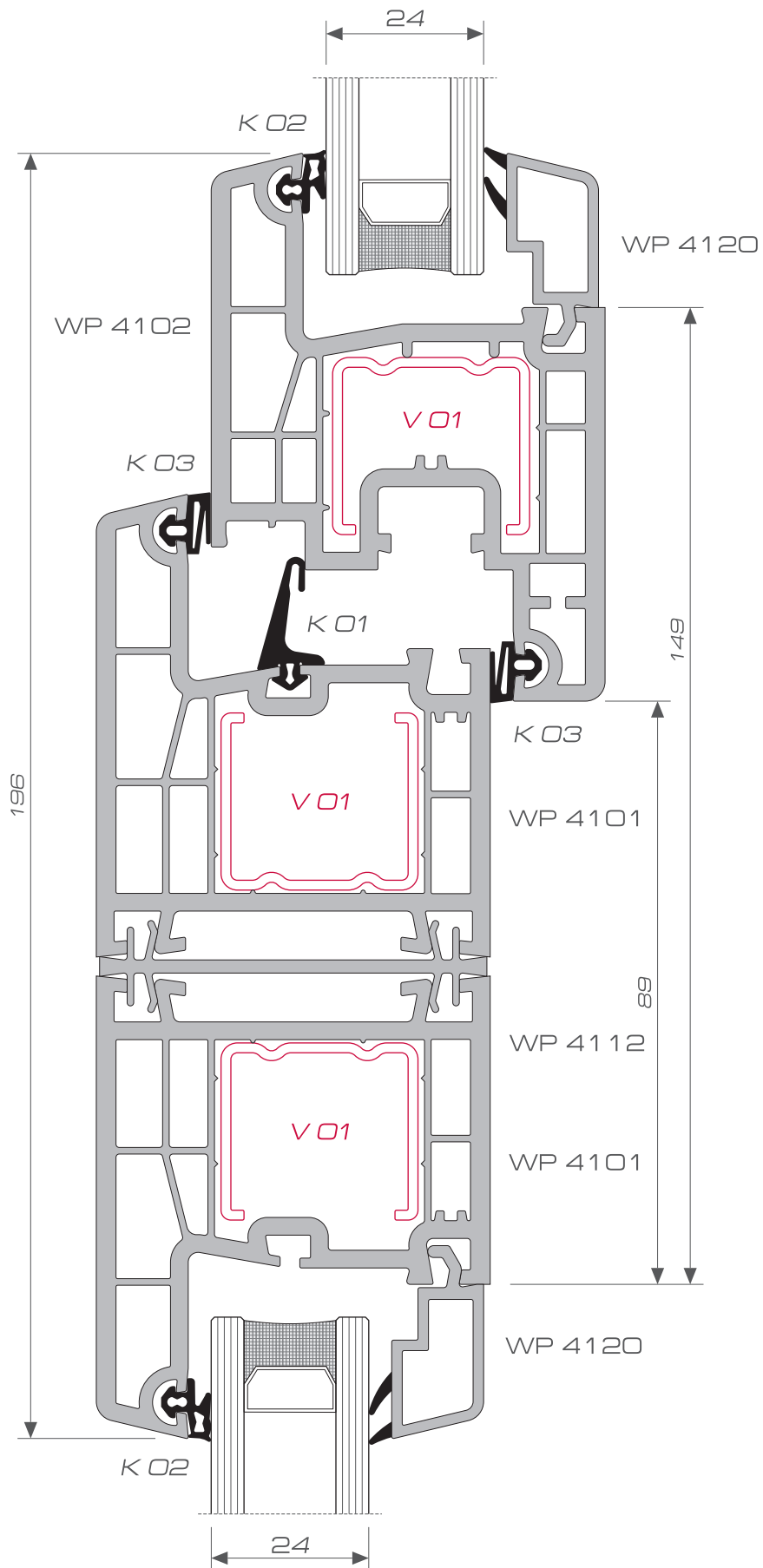


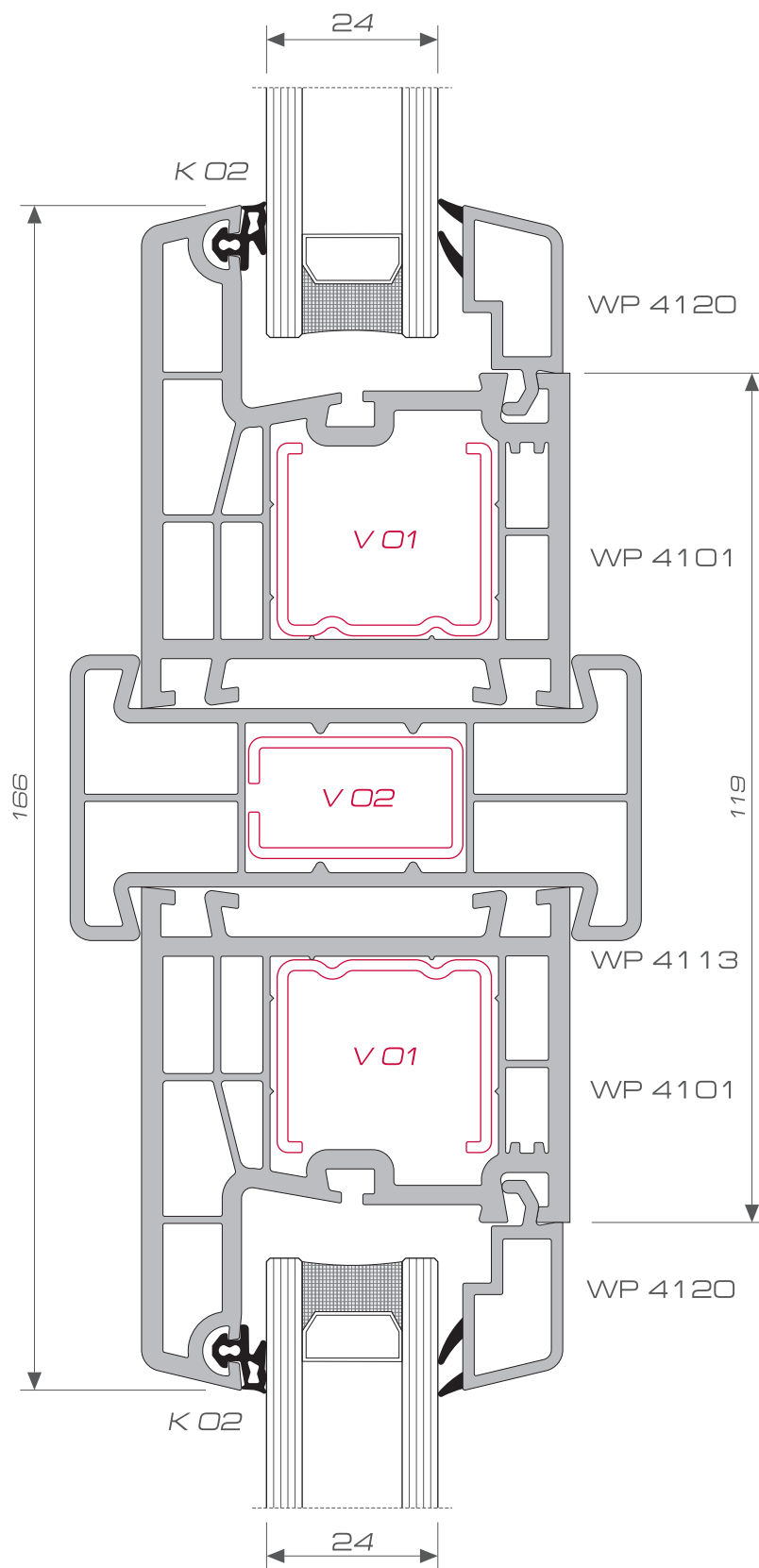


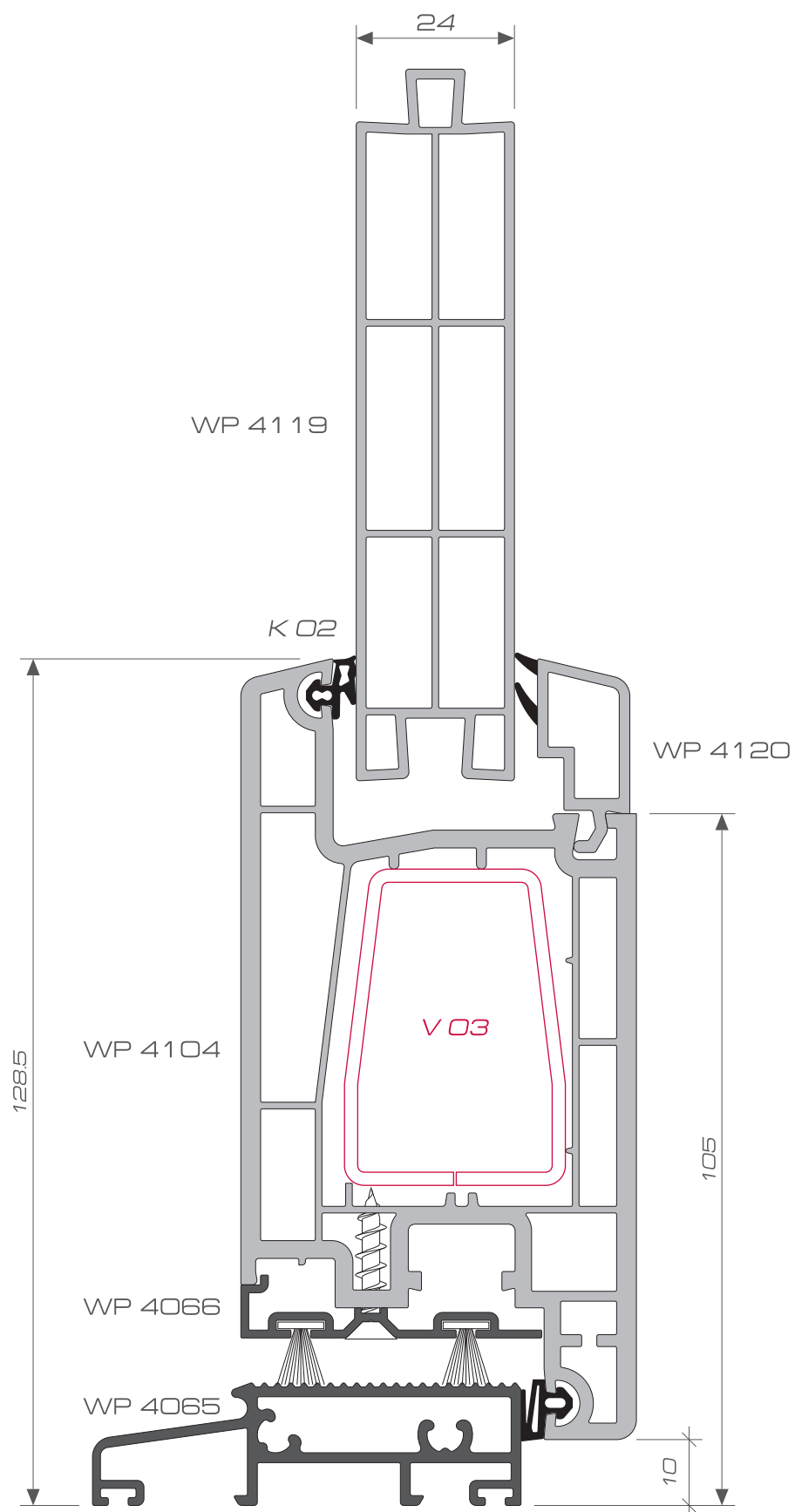












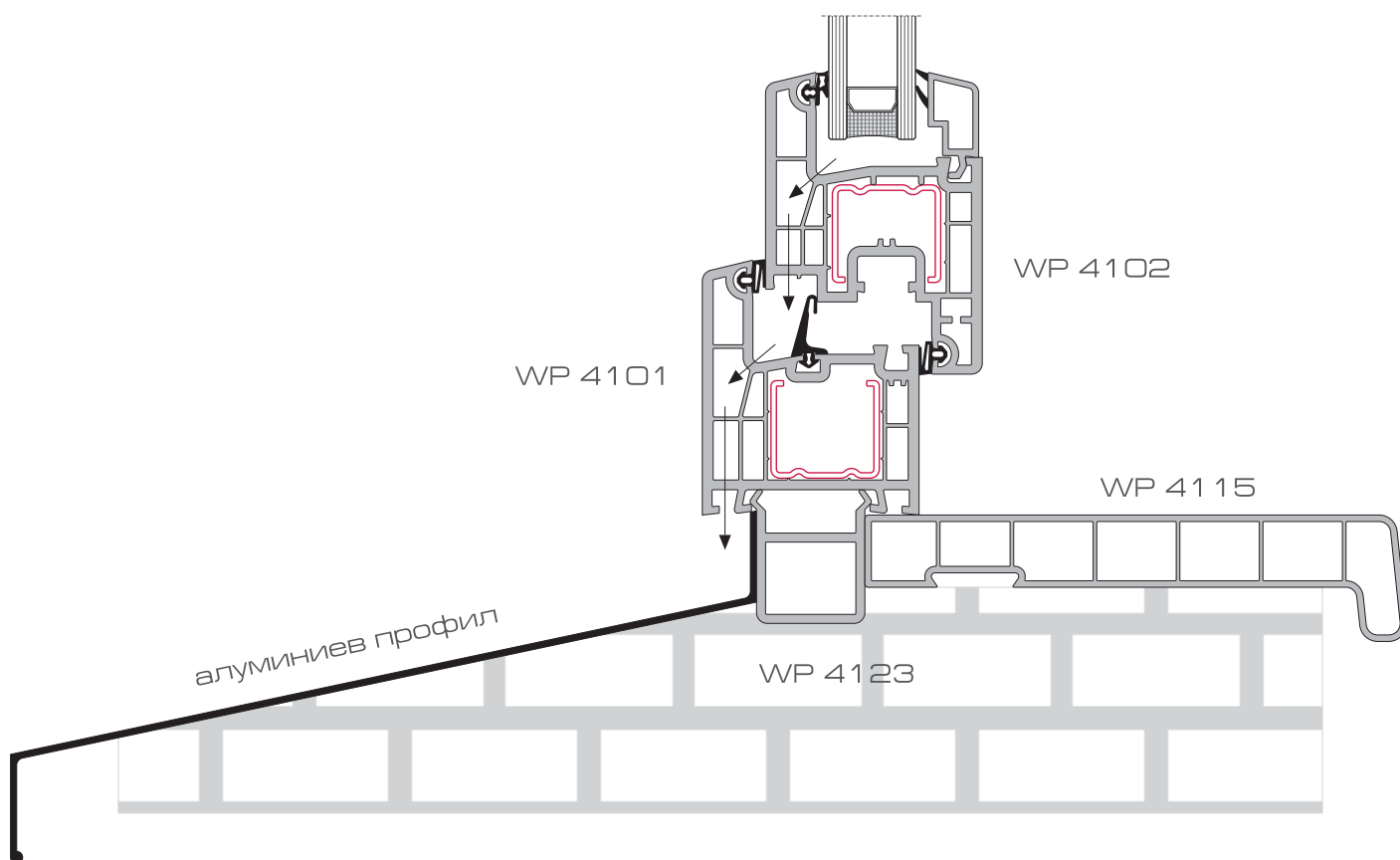
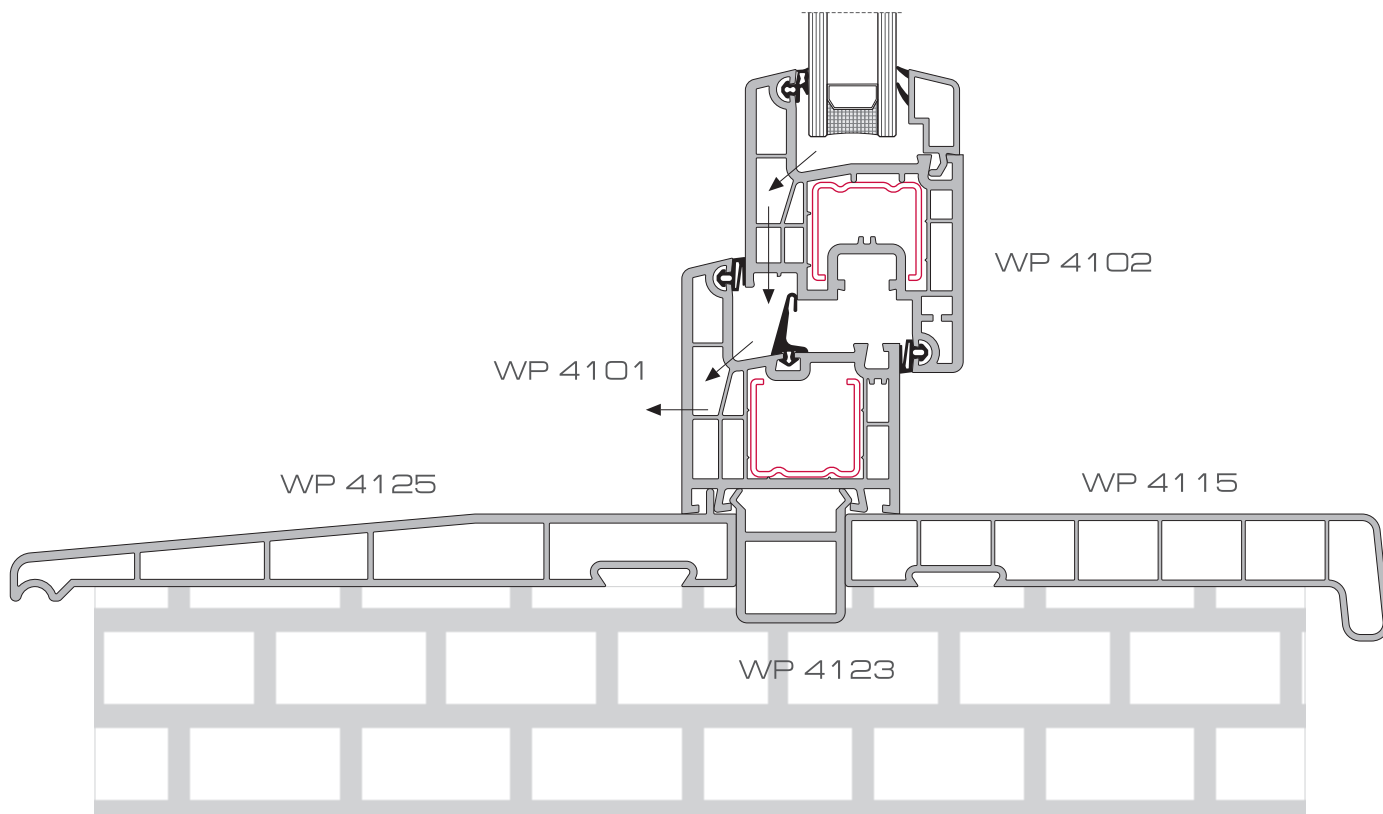


СХЕМА ЗА ВОДООТЛИВАНЕ

Drainage diagram / Abwasserungsschema / Schema pentru scurgere apa

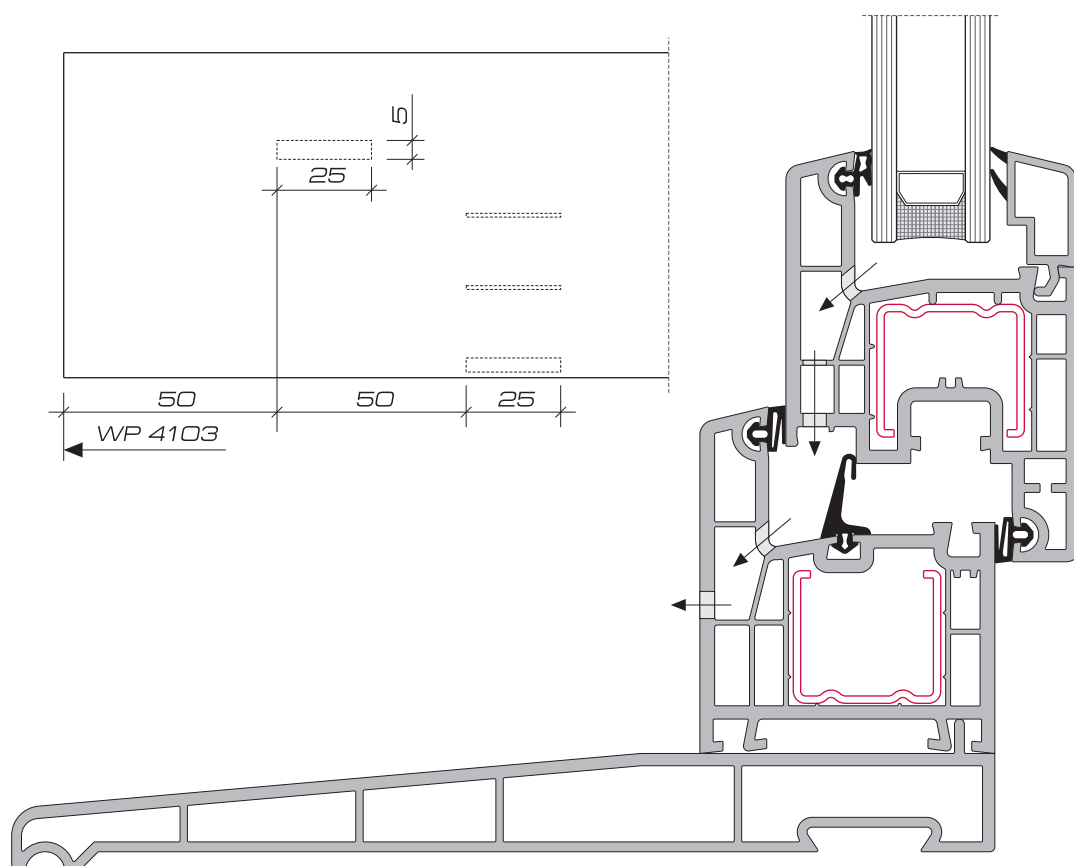
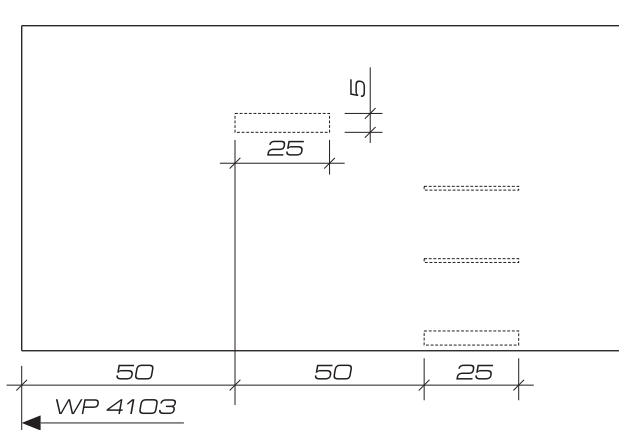
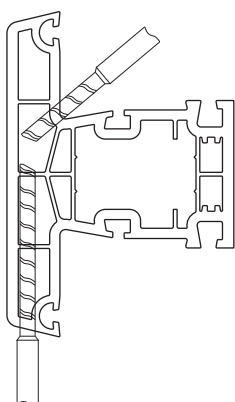
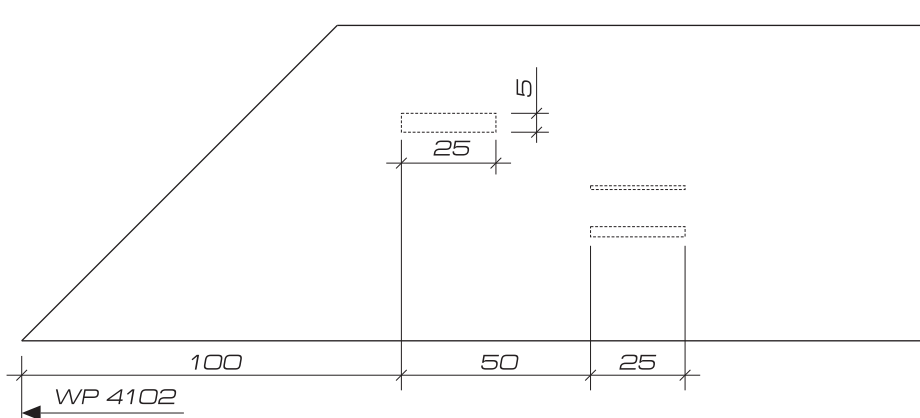
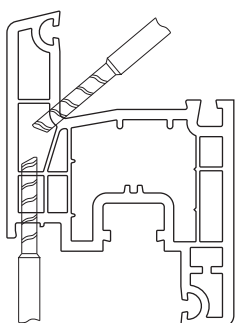
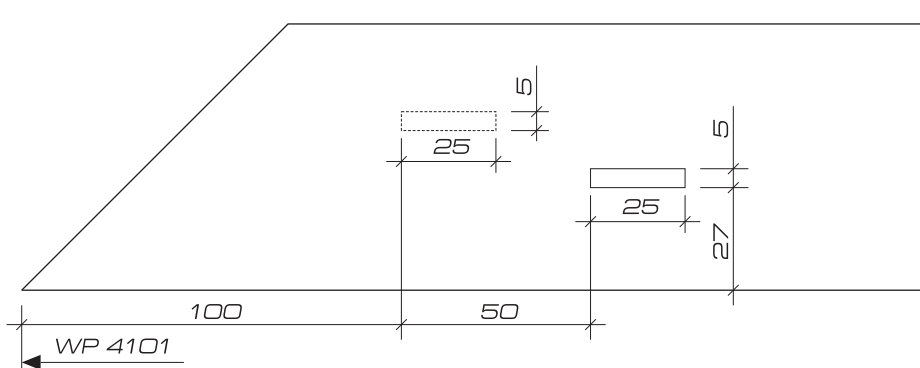
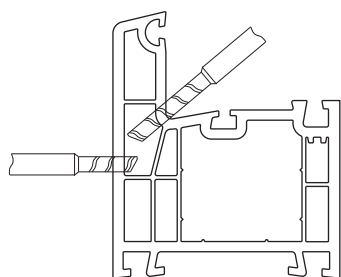
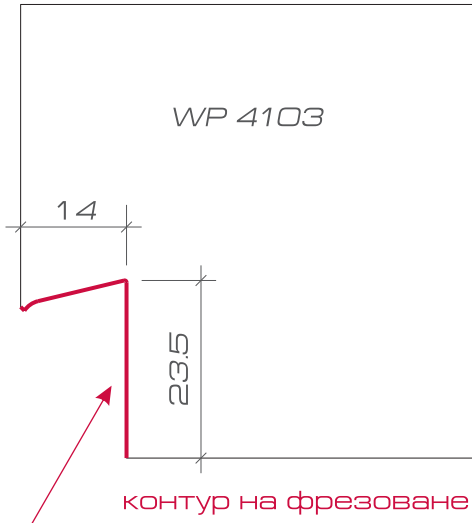


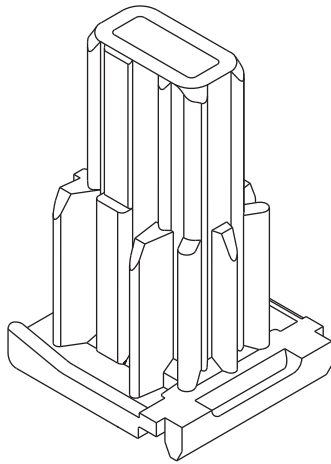
СХЕМА ЗА ФРЕЗОВАНЕ НА ДЕЛИТЕЛ

Mullion milling / Kaempferfrasenschema / Schema pentru frezarea traversei



контур на фрезоване
line of milling
Fräsekontur
contur pentru frezare

пластмасова сглобка
plastic joint
Plastikzusammensetzung
conector din plastic



метална сглобка
metal joint
Metallzusammensetzung
conector metalic

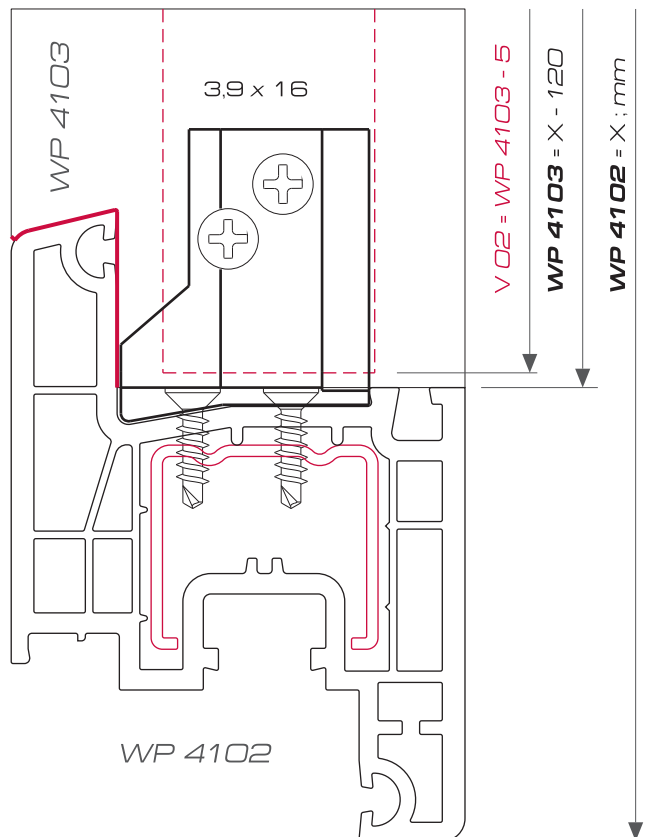
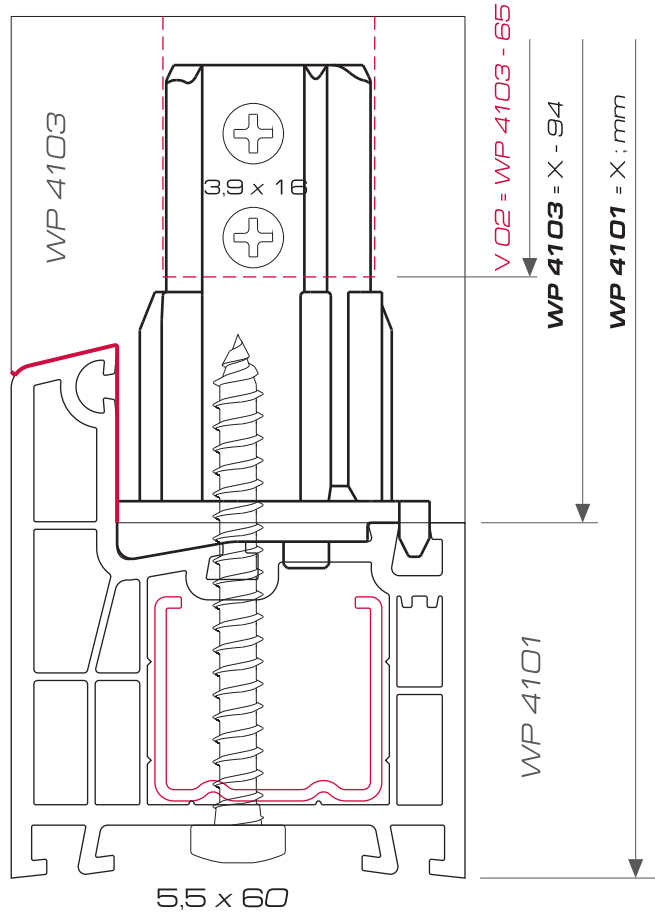
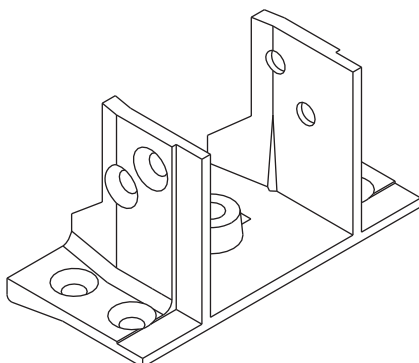


СХЕМА ДЕЛИТЕЛ - КАСА

Schema Kaempfer - Rahmen

Scheme mullion - frame

Schema de montaj traversa - toc

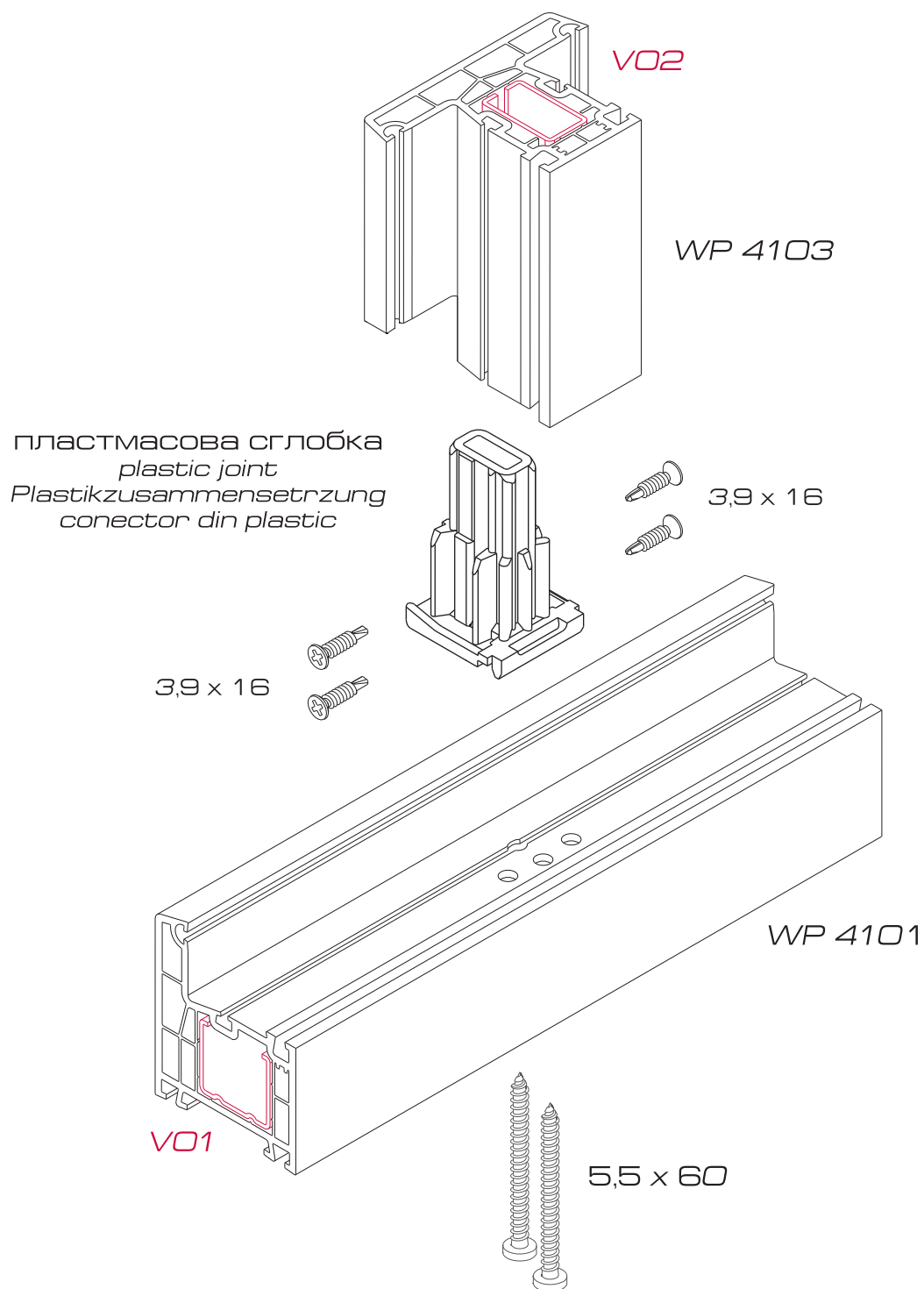


СХЕМА ДЕЛИТЕЛ - ДЕЛИТЕЛ

Schema Kaempfer - Kaempfer

Scheme mullion - mullion

Schema de montaj traversa - traversa

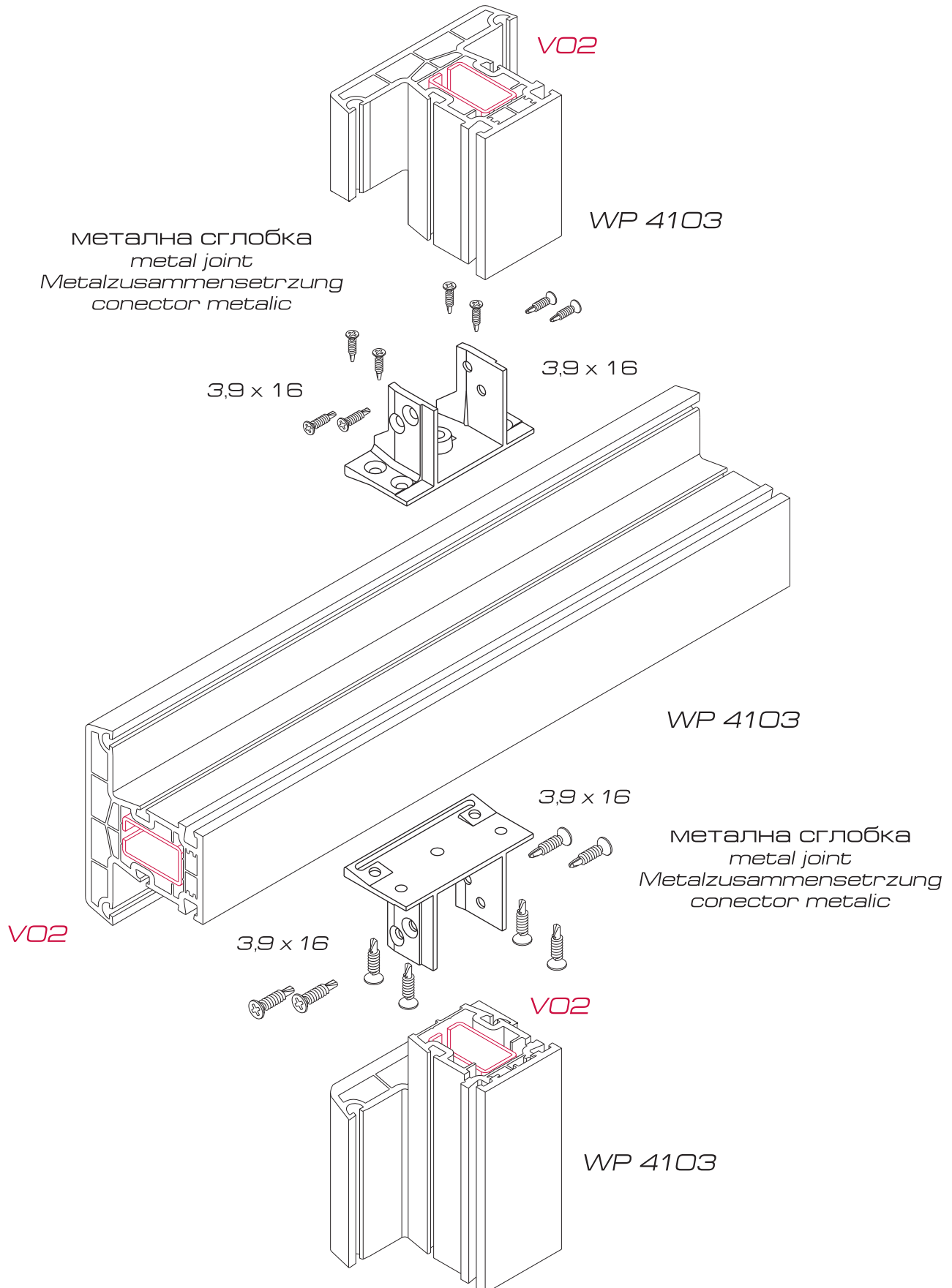
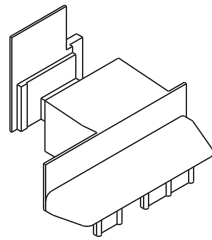


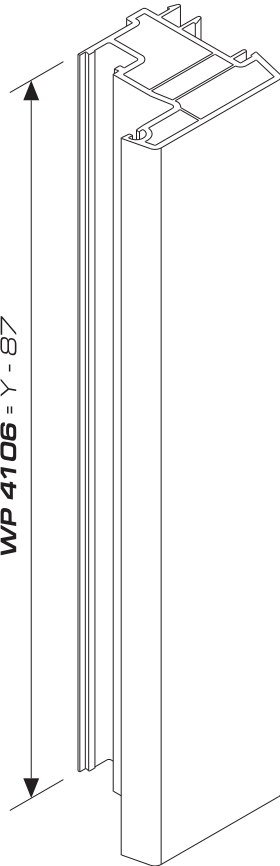
СХЕМА ПОДВИЖЕН ДЕЛИТЕЛ

Schema Stulpkaempfer
Scheme lap joint profile
Schema de montaj inversor

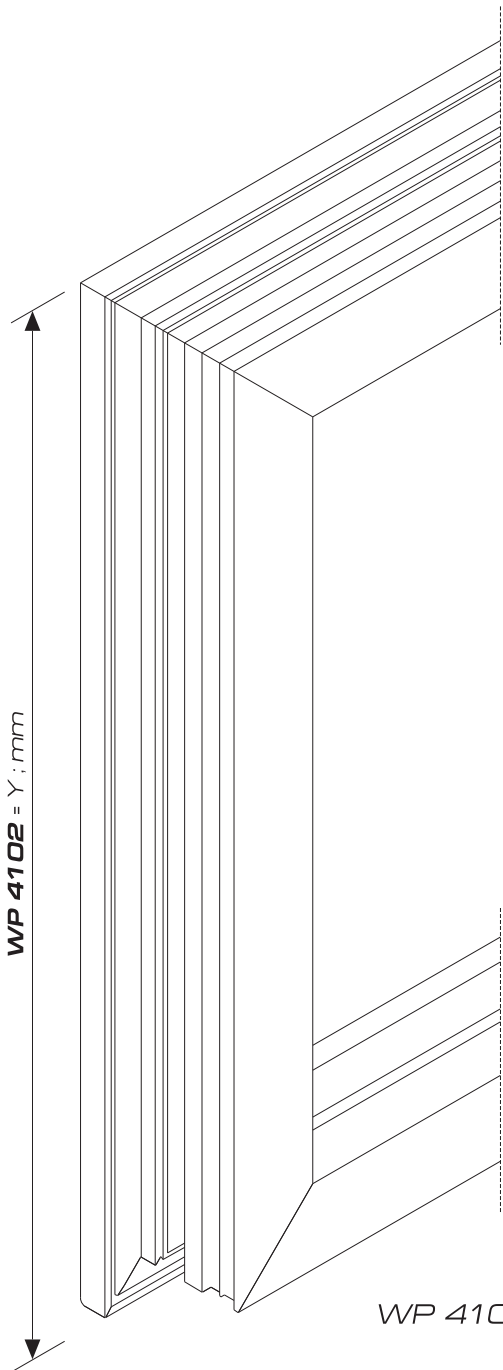
капачка
cap
abdeckkappe
capacele



WP 4106 = Y - 87

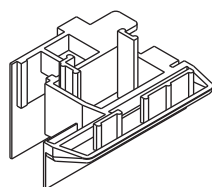


WP 4102 = Y ; mm



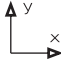
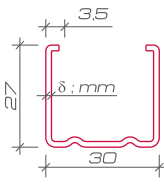
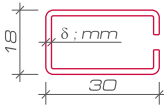
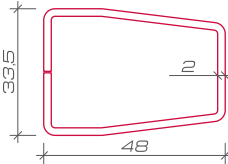
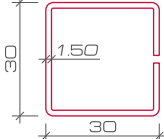
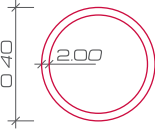
WP 4102

капачка
cap
abdeckkappe
capacele



УСИЛВАЩИ ПРОФИЛИ

Verstaerkungsprofile
Reinforced profiles
Armature

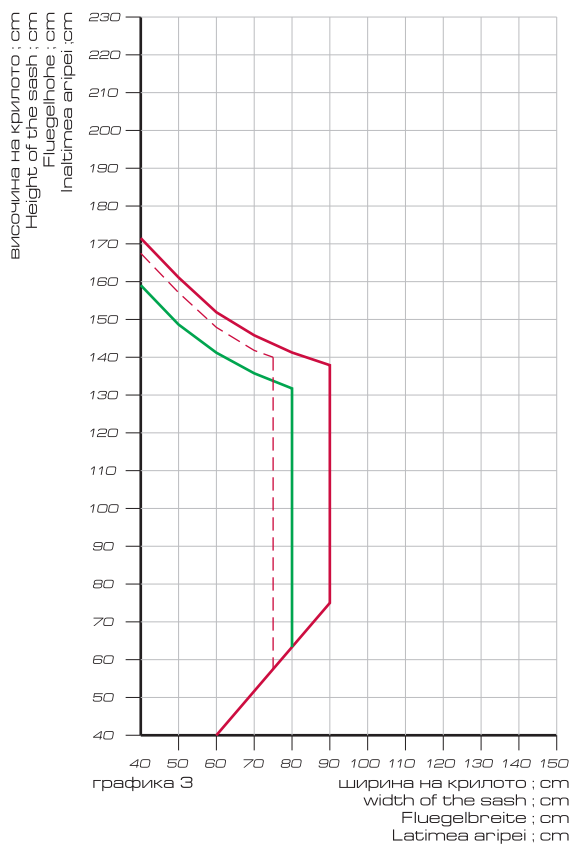
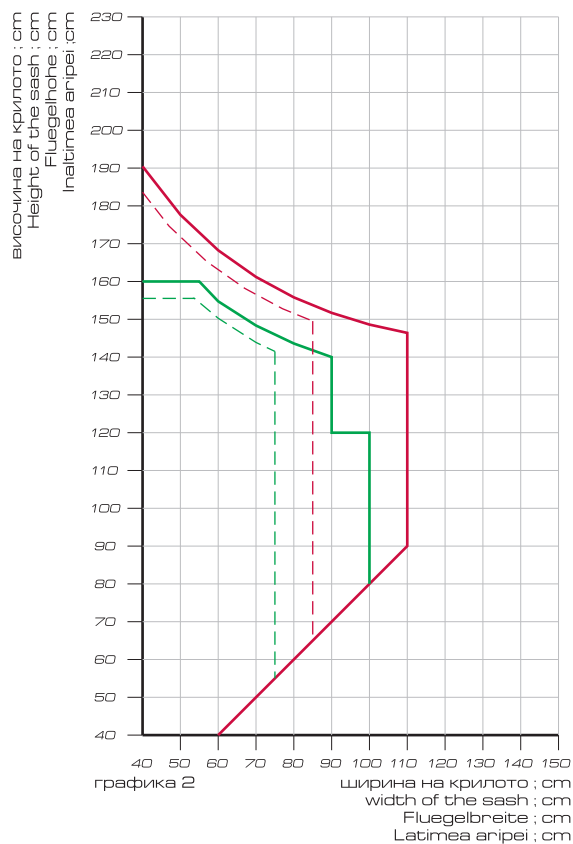
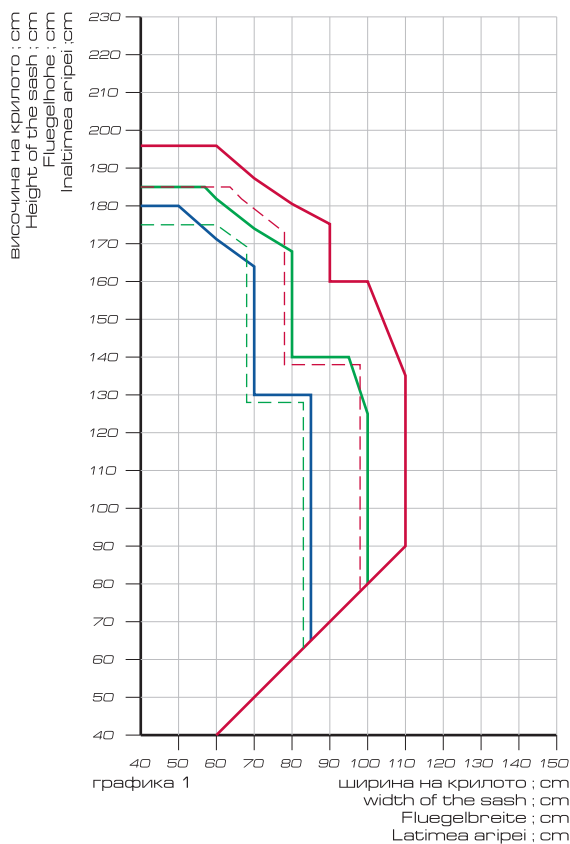
| Код | PVC Профил PVC profile PVC profil PVC profil | Усилващ профил Verstaerkungsprofile Reinforced profile Armature |  Инерционен момент Traegheitsmoment Inertia moment momentului inert |
|-----|---|---|--|
| V01 | WP 4101 WP 4102 |  | $\delta = 1,5$ $I_x = 1,04 \text{ cm}^4$ $I_y = 1,93 \text{ cm}^4$ |
| | | | $\delta = 2$ $I_x = 1,27 \text{ cm}^4$ $I_y = 2,43 \text{ cm}^4$ |
| V02 | WP 4103 WP 4112 |  | $\delta = 1,5$ $I_x = 0,67 \text{ cm}^4$ $I_y = 1,39 \text{ cm}^4$ |
| | | | $\delta = 2$ $I_x = 0,83 \text{ cm}^4$ $I_y = 1,73 \text{ cm}^4$ |
| V03 | WP 4104 WP 4105 |  | $I_x = 4,50 \text{ cm}^4$ $I_y = 8,70 \text{ cm}^4$ |
| V06 | WP 4107 |  | $I_x = 2,19 \text{ cm}^4$ $I_y = 2,25 \text{ cm}^4$ |
| V07 | WP 4111 |  | $I_x = 4,32 \text{ cm}^4$ $I_y = 4,32 \text{ cm}^4$ |

УСИЛВАЩИ ПРОФИЛИ

Графики за определяне максималните размери на крилата

Graphiken zur Bestimmung der maximalen Fluegelgrosse

Grafice pentru definirea marimii maxime ale aripilor



- VO1 / 2,0 mm / $I_x = 1,27 \text{ cm}^4$; $I_y = 2,43 \text{ cm}^4$
- VO1 / 1,5 mm / $I_x = 1,04 \text{ cm}^4$; $I_y = 1,93 \text{ cm}^4$
- VO1 / 1,2 mm / $I_x = 0,86 \text{ cm}^4$; $I_y = 1,59 \text{ cm}^4$

Изчисляване на необходимия инерционен момент

Calculation of the moment of inertia
Traegheitsmomentberechnungsformel
Calcularea momentului inert necesar

$$I_n = \frac{W \cdot L^4 \cdot B/2}{1920 \cdot E \cdot f} \left[25 - 40 \left(\frac{B}{L} \right)^2 + 16 \left(\frac{B}{L} \right)^4 \right] ; \text{cm}^4$$

W - ветрово натоварване/ wind pressure/
Winddruck/intensitatea vantului ; N/mm^2

височина на сградата/ height of the building/
Gebauehohe/ Inaltimea cladirii 0 - 8 m - **W** = 600 Pa
W = 0,0006 N/mm^2 - графика 1

височина на сградата/ height of the building/
Gebauehohe/ Inaltimea cladirii 8 - 20 m - **W** = 960 Pa
W = 0,0096 N/mm^2 - графика 2

височина на сградата/ height of the building/
Gebauehohe/ Inaltimea cladirii 20 - 100 m - **W** = 1320 Pa
W = 0,00132 N/mm^2 - графика 3

L - височина/ height/Hohe/ inaltime ; cm

B - ширина/ width/ Breite/ latime ; cm

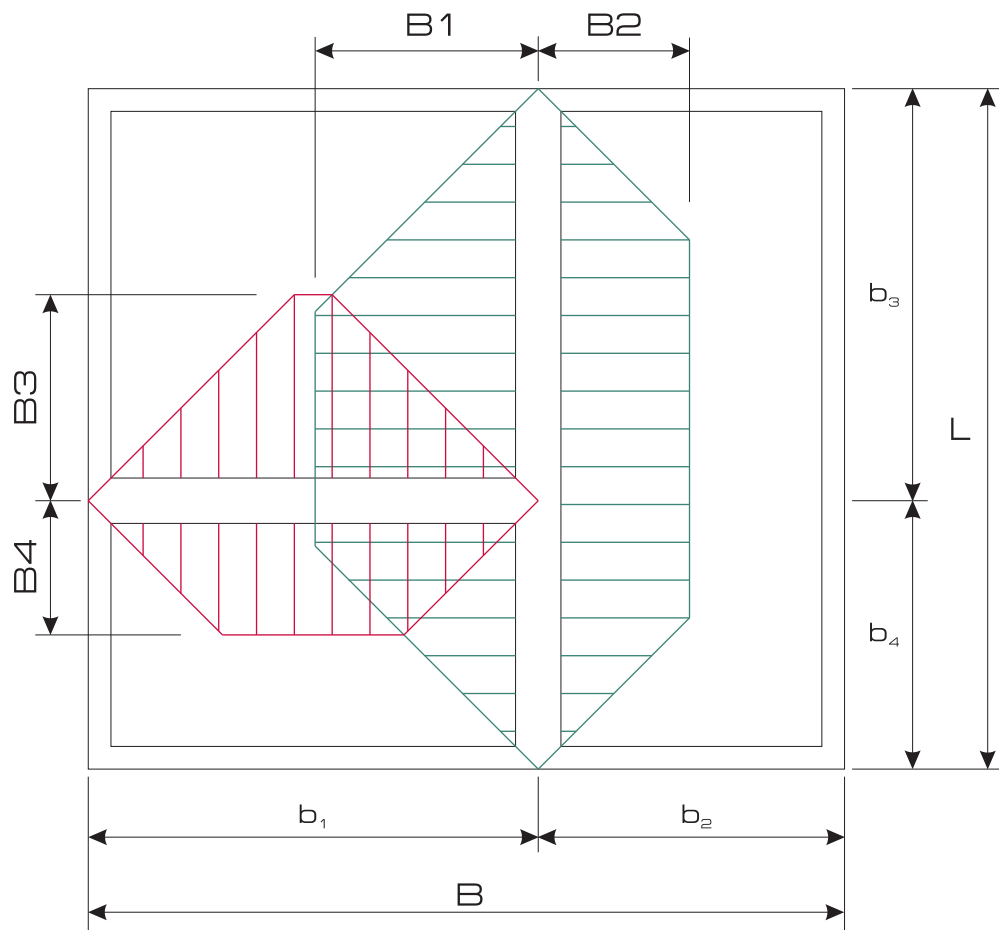
E - модул на еластичност/ elasticity module/
Elastizitatsmodul/ modulul elasticitatii ($E_{cr} = 210\,000 \text{ N/mm}^2$)

f - допустимо провисване/ slack eligibility/zulassige
Durchbiegung/ arcuirea admisa ($f = L/300$; $f \leq 0,8 \text{ cm}$)

С прекъснатата линия са графиките за избор на усилващ профил при ламиниран профил
The graphics for choosing reinforced profiles for laminated profiles are with dotted line
Die gestrichene Linie kennzeichnet die benoetigte Armierung bei laminiertem Profil
Cu linia punctata sunt indicate graficele pentru alegerea armaturii pentru profilul laminat

ОПРЕДЕЛЯНЕ НА НЕОБХОДИМИЯ ИНЕРЦИОНЕН МОМЕНТ

Calculation of the moment of inertia/ Traegheitsmomentberechnungsformel
Calcularea momentului inert necesar



$$I_H = \frac{W \cdot L^4 \cdot B}{1920 \cdot E \cdot f} \left[25 - 40 \left(\frac{B}{L} \right)^2 + 16 \left(\frac{B}{L} \right)^4 \right] ; \text{cm}^4$$

W - ветрово натоварване/ wind pressure/Winddruck/intensitatea vantului ; N/mm²

височина на сградата/ height of the building/Gebaudehohe/ Inaltimea cladirii
0 - 8 m - W = 600 Pa = 0,0006 N/mm²

височина на сградата/ height of the building/Gebaudehohe/ Inaltimea cladirii
8 - 20 m - W = 960 Pa = 0,0096 N/mm²

височина на сградата/ height of the building/Gebaudehohe/ Inaltimea cladirii
20 - 100 m - W = 1320 Pa = 0,00132 N/mm²

L - височина/ height/Hohe/ inaltime ; cm

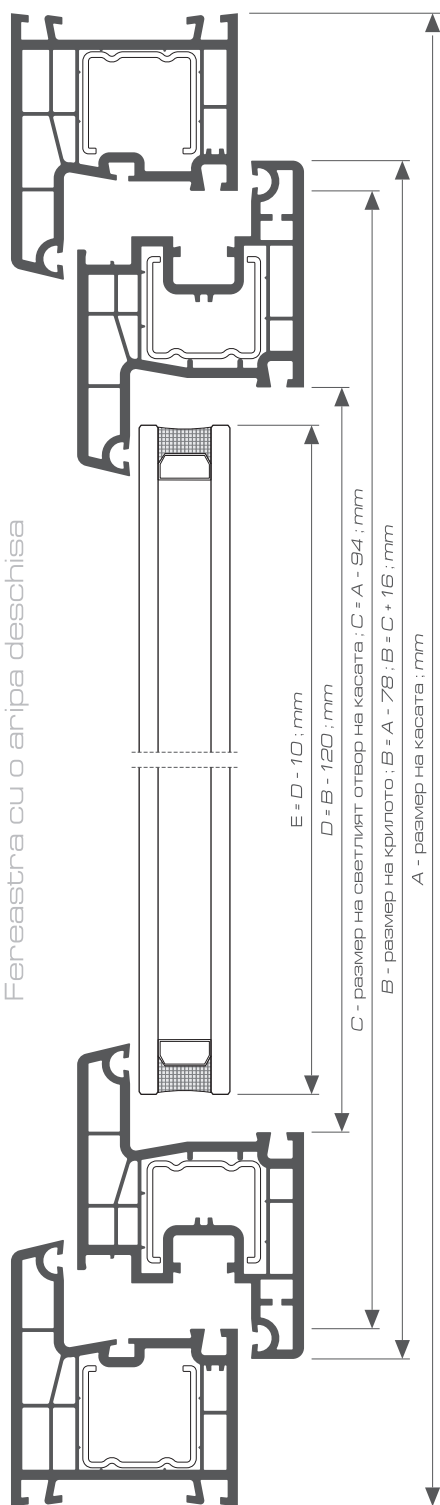
B - ширина/ width/Breite/ latime ; cm $B = b_x / 2$; b_x - ширина на клетката ; cm

E - модул на еластичност/ elasticity module/ Elastizitatsmodul/ modulul elasticitatii
(E _{стопанена} - 210 000 N / mm²)

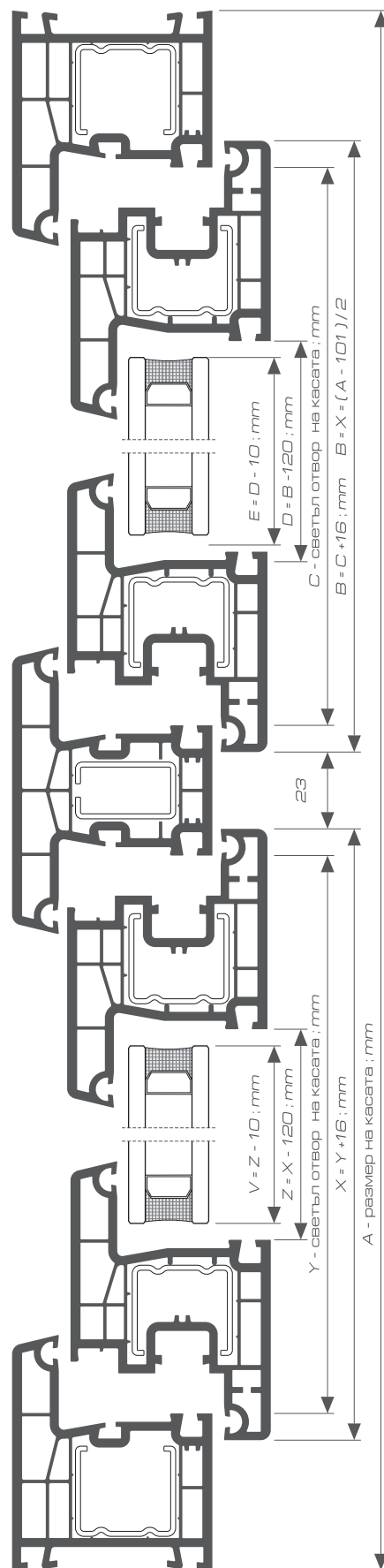
E - модул на еластичност/ elasticity module/ Elastizitatsmodul/ modulul elasticitatii
(E _{алуминий} - 70 000 N / mm²)

f - допустимо провисване/ slack eligibility/zulassige Durchbiegung/ arcuirea admisa
(f = L/300 ; f ≤ 0,8 cm)

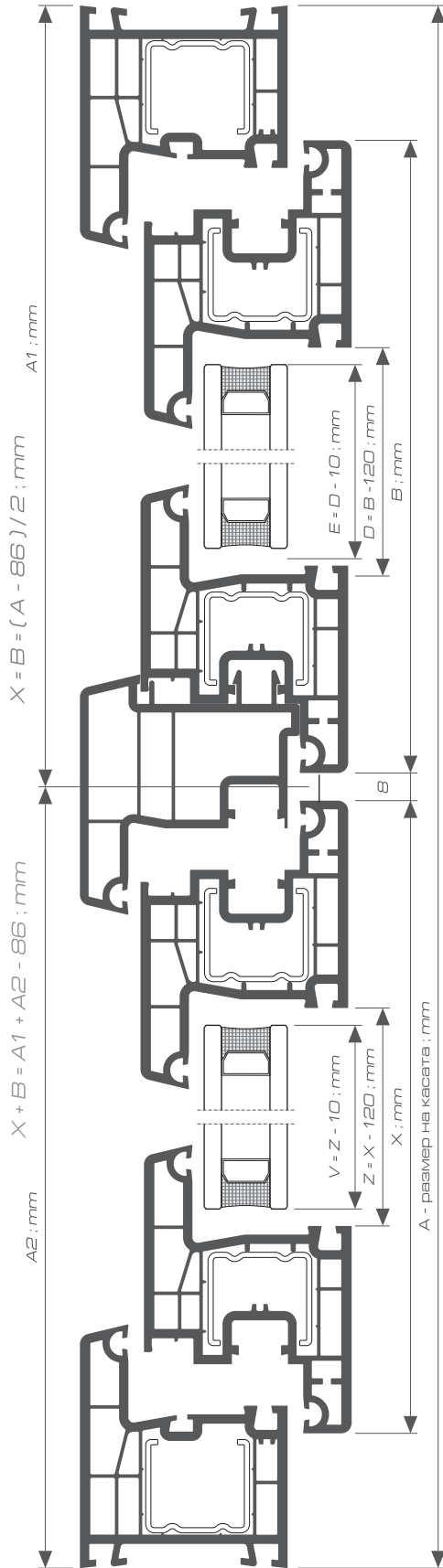
Прозорец с едно отваряемо крило
 Einflügeliges Fenster
 A single open window
 Fereastră cu o aripă deschisă



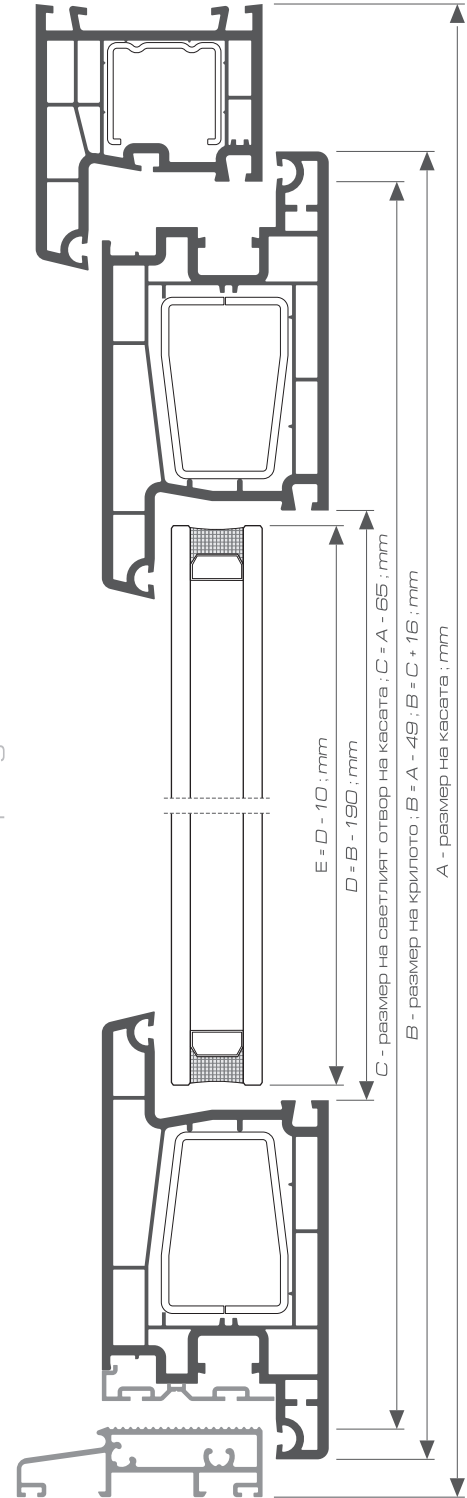
Прозорец с две крила с делител
 Zweiflügeliges Fenster mit Kaempfer
 Double open window with mullion
 Fereastră cu două aripi cu traversă



Прозорец с две крила с подвижен делител
 Zweiflügeliges Stulpfenster
 Double open window with a lap joint profile
 Fereastră cu două aripi cu inversor



Врата с алуминиев праг
 Tür mit aluminium tuerschwelle
 Door with aluminium door - sill
 Usa cu prag de aluminiu



ПРОФИЛИ С ЛАМИНИРАНО ПОКРИТИЕ / АРКИ

Profile mit laminiertem Beschlag
 Profiles with polish cover
 Profile laminate

Bogen / Arches / Arcade



светъл орех
 nussbaum hell
 light walnut
 nuc deschis



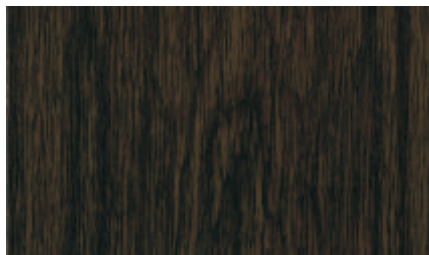
тъмен орех
 nussbaum dunkel
 dark walnut
 nuc inchis



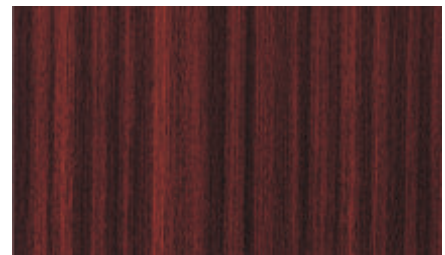
череша
 kirschbaum
 cherry
 cires



златен дъб
 goldeiche
 golden oak
 stejar auriu



тъмен дъб
 dunkeleiche
 dark oak
 stejar inchis



махагон
 mahagoni
 mahogany
 mahon



Дъги:

Минимален радиус на дъгата: 350mm
 Максимална дължина на хордата: 2600 mm

Bogen:

Min. Radius des Bogens: 350mm
 Max. Länge der Sehne 2600 mm

Arcs:

Minimum radius of the arc: 350 mm
 Maximum length of the chord: 2600 mm

Arcade:

Raza minima a arcadei: 350mm,
 Raza maxima: 2860mm,
 Raza minima a arcadei: 2000mm

Полуокръжности:

Минимален радиус на полуокръжността: 350mm
 максимален радиус: 1100 mm
 Максимална дължина на огъвката, заедно с двете вертикали: 3700mm.

Halbkreise:

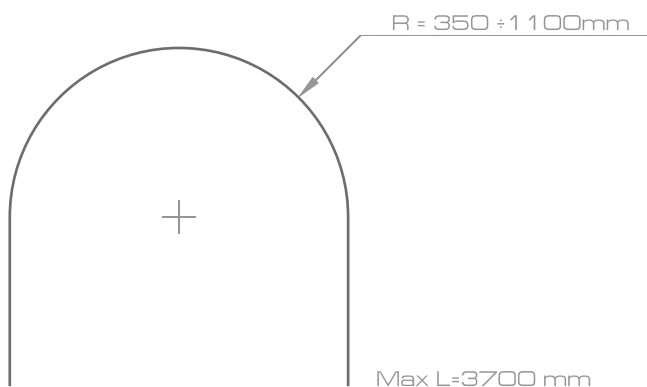
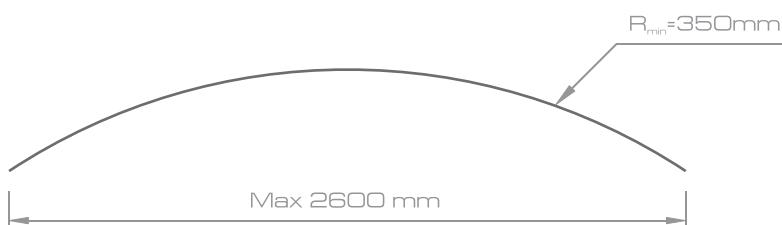
min. Radius des Halbkreises: 350mm,
 max. Radius: 1100 mm
 Max. Länge der Biegung samt beiden Vertikalen: 3700 mm.

Semicircles:

Minimum radius of the semicircle: 350mm
 maximum radius: 1100 mm
 Maximum length of the curve together with the two verticals: 3700mm.

Semicircuri:

Raza minima a semicercurilor: 350mm
 Raza maxima: 1100 mm
 Lungimea maxima a arcadei impreuna cu cele doua verticale: 3700mm





A series of horizontal dotted lines spanning the width of the page, providing a guide for writing.

A series of horizontal dotted lines for writing.

