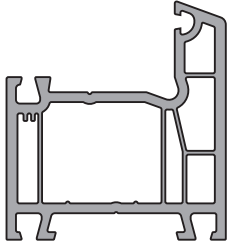


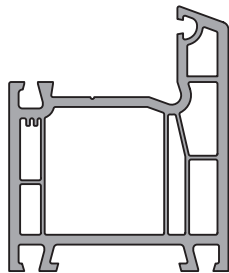
## ОБЗОР ПРОФИЛЕЙ

### РАМА



40-01-00065

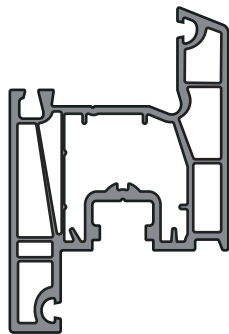
Рама четырехкамерная 63 мм.



40-06-00065

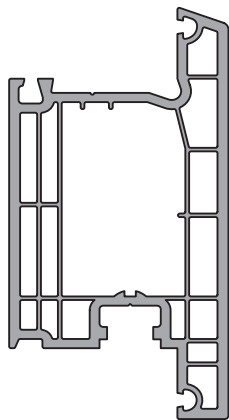
Рама четырехкамерная 70 мм.

### СТВОРКА



40-02-00065

Створка четырехкамерная оконная 79 мм.

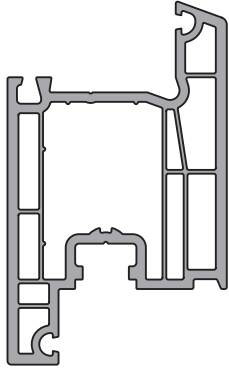


10-04-000

Створка четырехкамерная дверная 116 мм.

## ОБЗОР ПРОФИЛЕЙ

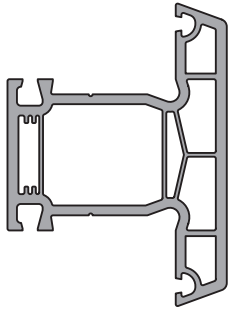
### СТВОРКА



**10-05-000**

Створка четырехкамерная дверная 96 мм.

### ИМПОСТ



**10-03-000**

Импост четырехкамерный 80 мм.

### ШТАПИК



**10-09-000**

Штапик под стеклопакет 32 мм.



**10-08-000**

Штапик под стеклопакет 24 мм.



**10-10-000**

Штапик под стекло.

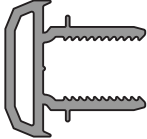
## ОБЗОР ПРОФИЛЕЙ

### ДОПОЛНИТЕЛЬНЫЕ ПРОФИЛЯ



	11-12-000(13)	Штульп.
	11-16-000	90° соединитель.
	11-15-000	Эркер.
	11-14-000	Адаптер эркера.
	11-13-000	Соединитель H-образный.
	11-17-000	Профиль доборный 35 мм.
	11-11-000	Профиль подставочный универсальный.

## ОБЗОР ПРОФИЛЕЙ

### ДОПОЛНИТЕЛЬНЫЕ ПРОФИЛЯ

	<b>11-20-000</b>	Профиль статический соединительный.
-----------------------------------------------------------------------------------	------------------	-------------------------------------

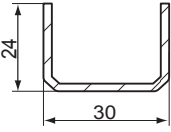
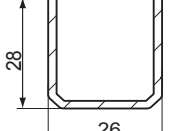
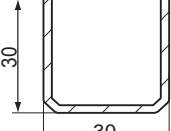
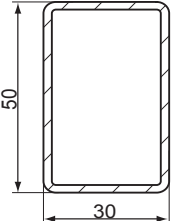
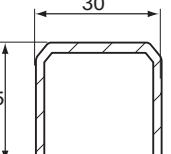
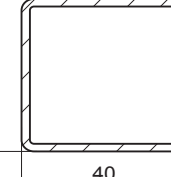
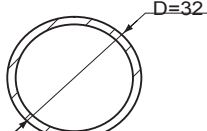
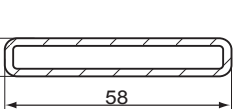
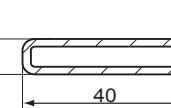
### УПЛОТНИТЕЛИ

	<b>14-10</b>	Уплотнение притвора универсальное (рама/створка/импост) /по всему контуру/.
	<b>14-11</b>	Уплотнение под стеклопакет (стекло) /по всему контуру/.

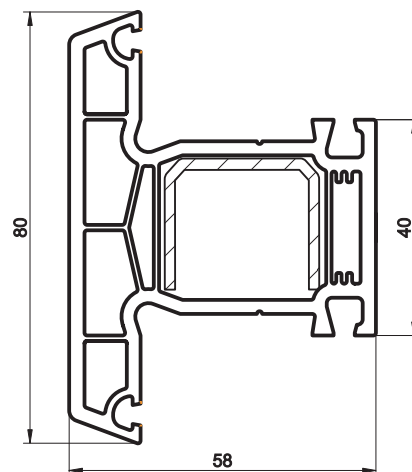
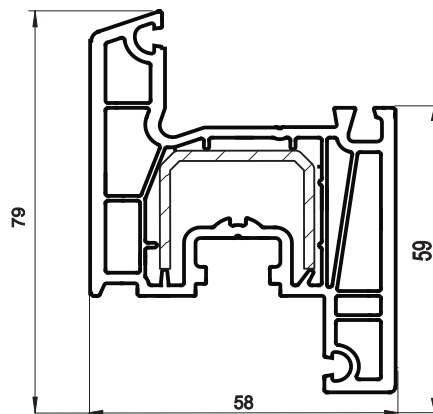
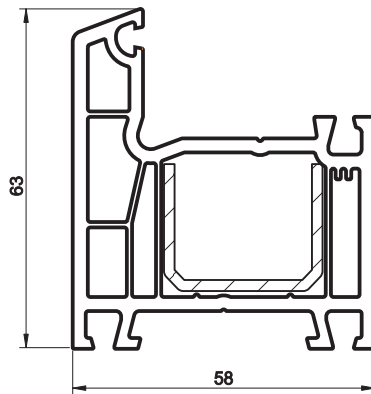
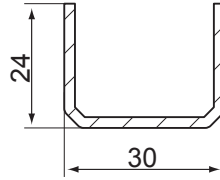
### АКСЕССУАРЫ

	<b>14-02</b>	Соединитель импоста (пластик).
	<b>14-03</b>	Соединитель импоста (металл).
	<b>14-05</b>	Соединитель углов дверной створки (для усиления сварного угла).
		Заглушки штапика (пара).
	<b>620 301</b>	Фальцевый вкладыш.
		Соединение порога, ширина 58,60,62,70 мм.

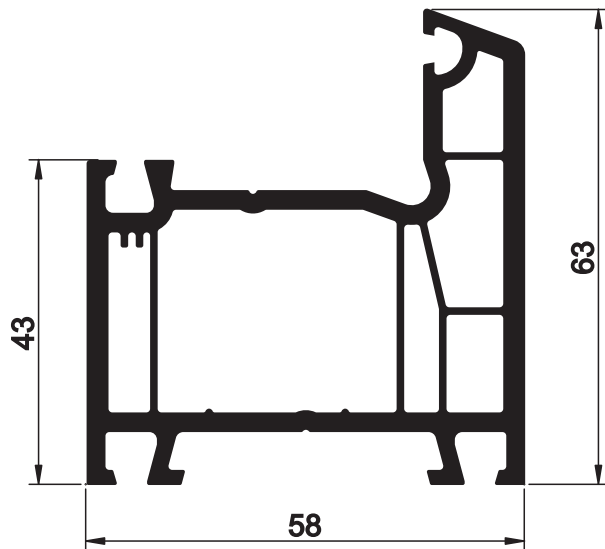
## АРМИРОВАНИЕ

	<p>Арм.24x30x24</p>	<p>рама <b>40-01-00065</b> створка <b>40-02-00065</b> импост <b>10-03-00065</b></p>
	<p>Арм.28x30x28</p>	<p>рама <b>40-01-00065</b> импост <b>10-03-00065</b></p>
	<p>Арм.30x30x30</p>	<p>рама <b>40-06-00065</b></p>
	<p>Арм.30x50x30x50</p>	<p>дверная створка <b>10-04-000</b></p>
	<p>Арм.45x30x45</p>	<p>дверная створка <b>10-05-000</b></p>
	<p>Арм40x40x40x40</p>	<p><b>90° соединитель.</b> <b>10-16-000</b></p>
	<p>12-35-000</p>	<p>эркер <b>11-15-000</b></p>
	<p>Арм.14x58x14x58</p>	<p>статический соединитель <b>11-20-000</b></p>
	<p>Арм.10x40x10x40</p>	<p>штульп <b>11-12-000</b></p>

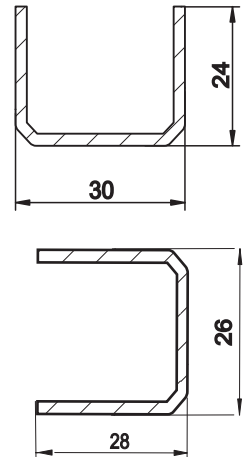
## УСТАНОВКА АРМИРОВАННЯ



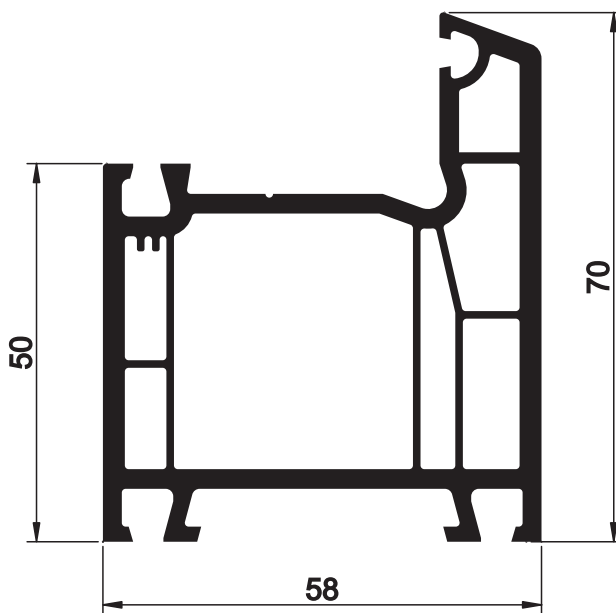
Рама 63 мм.



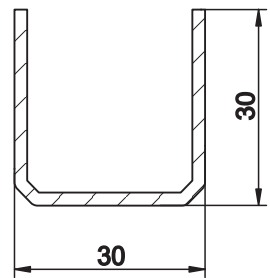
40-01-00065



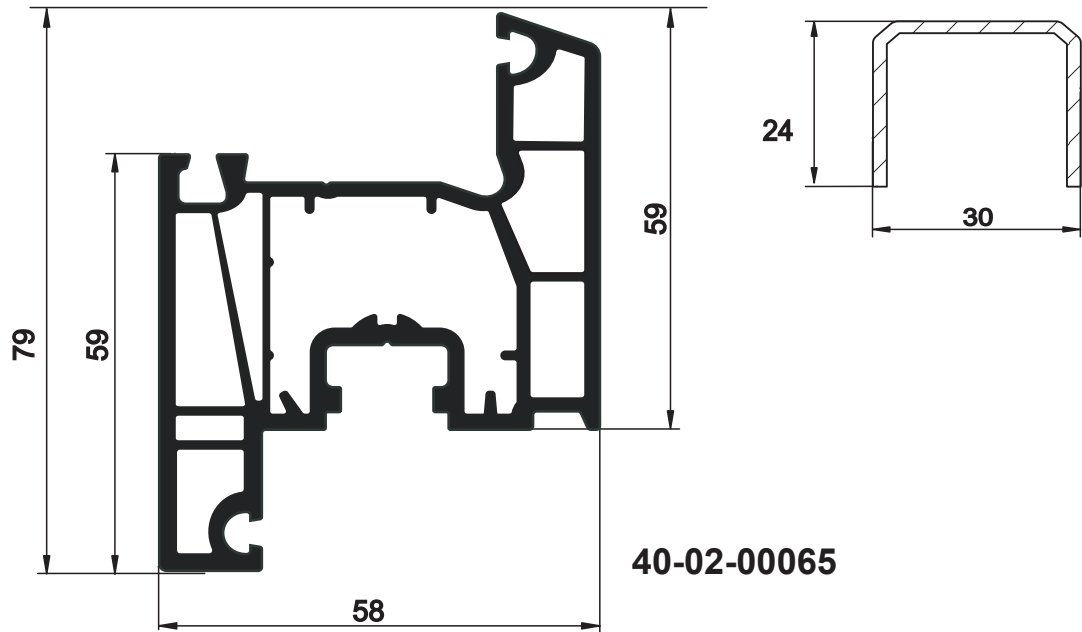
Рама 70 мм.



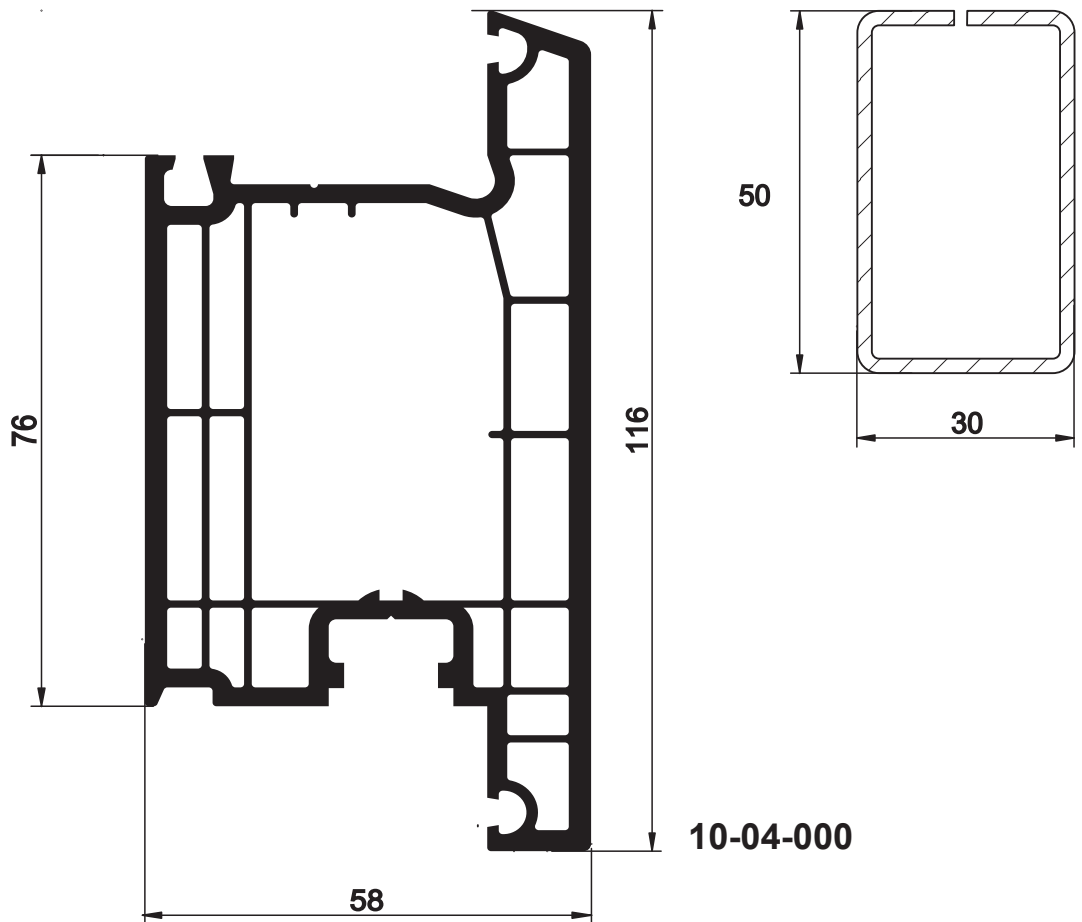
40-06-00065



Створка 79 мм.

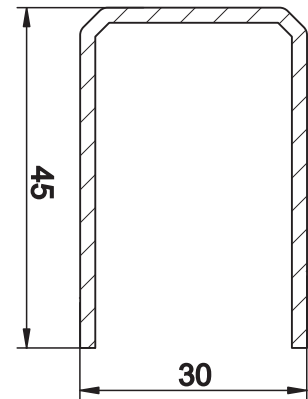
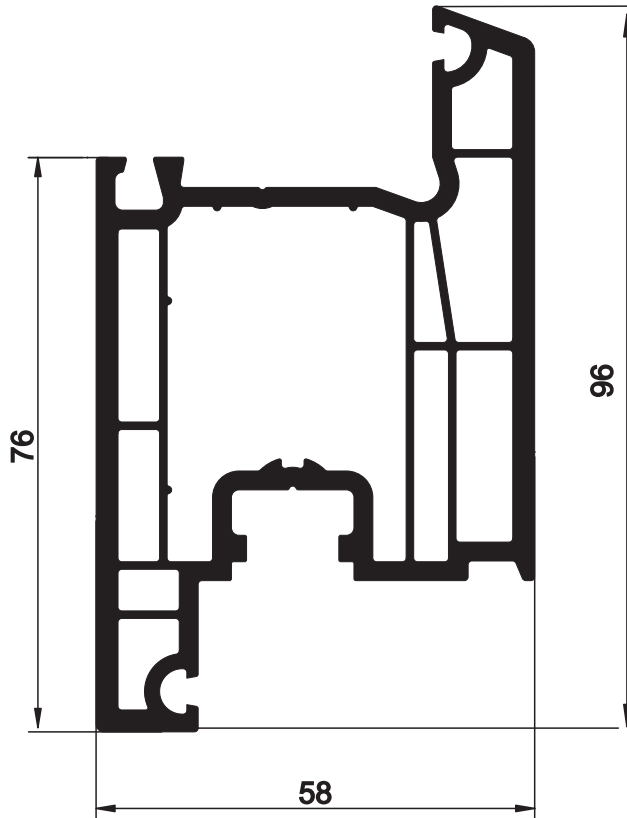


Створка дверная 116 мм.



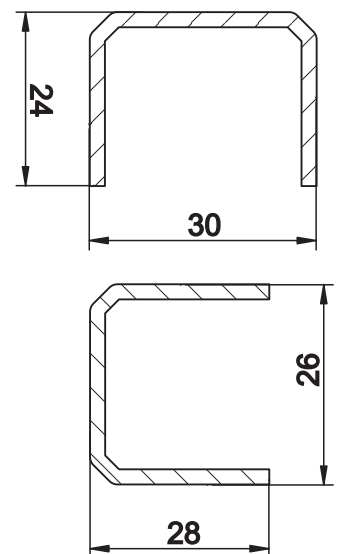
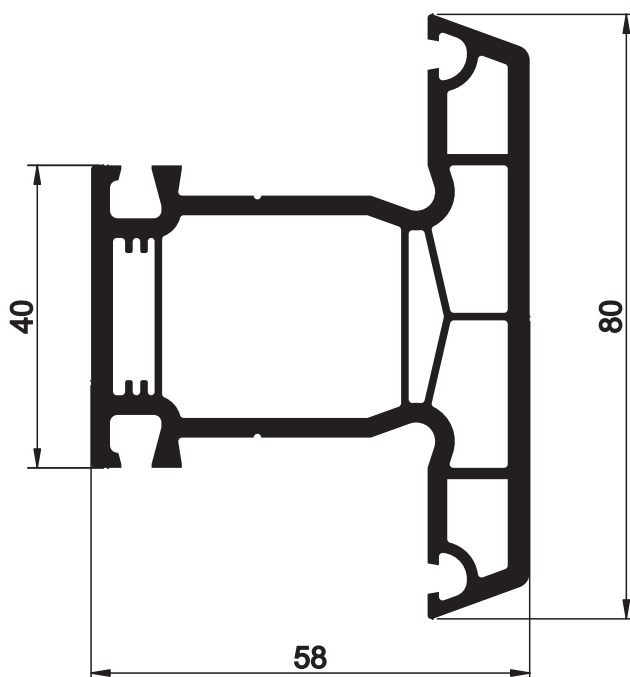


Створка дверная 96 мм.



10-05-000

Импост 80 мм.



10-03-000

## Диаграмма размера одинарных створок из белых ПВХ-профилей

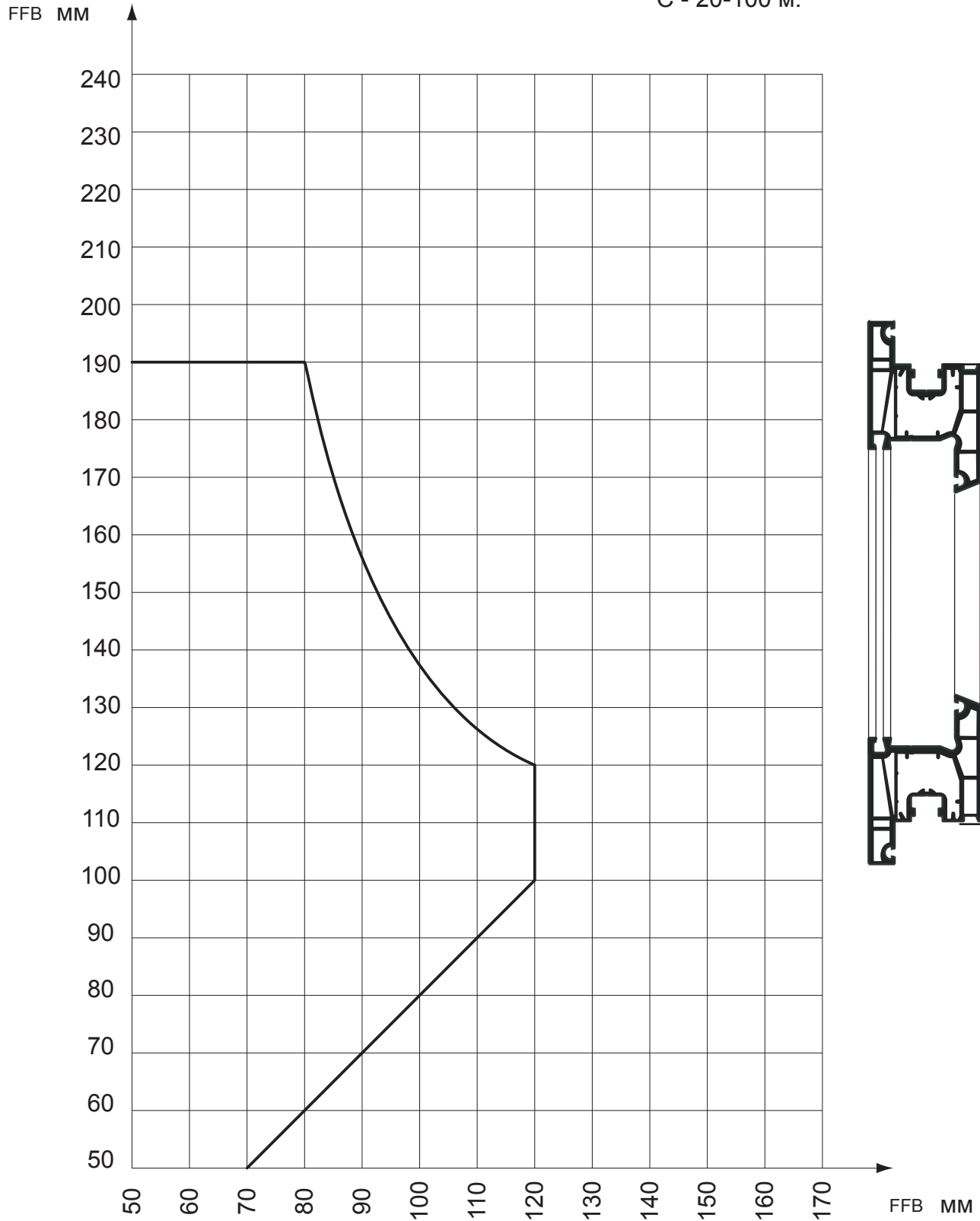
Створка 40-02-00065  
Металл 24x30x24 /1,5 мм/

Высотность зданий

А - 0-8 м.

В - 8-20 м.

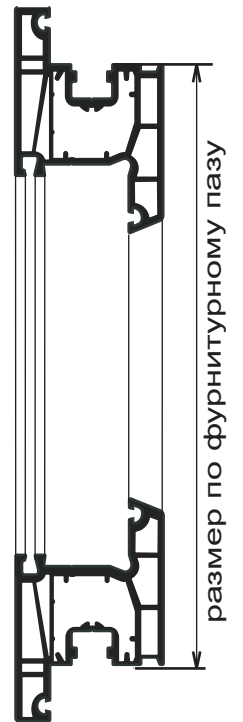
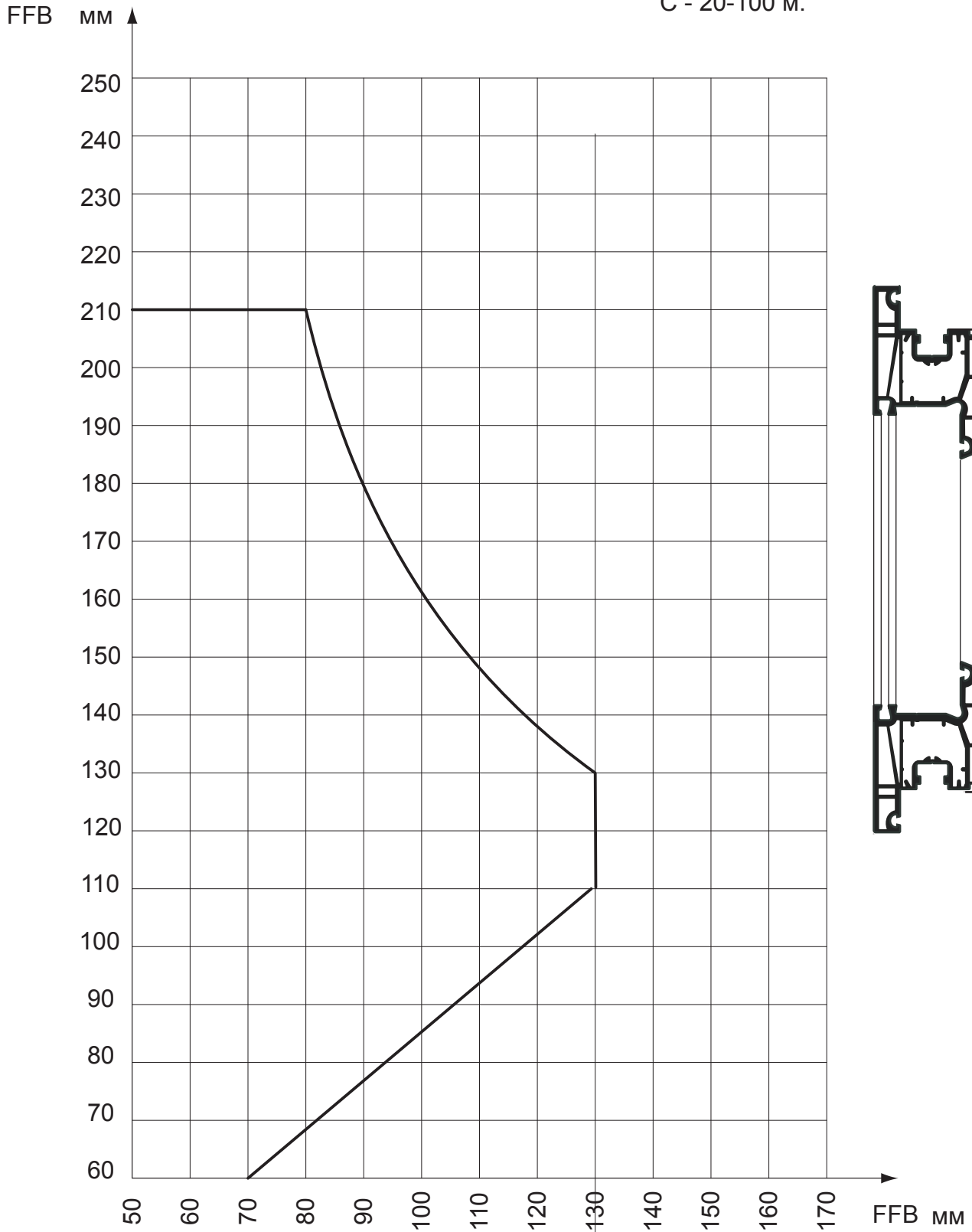
С - 20-100 м.



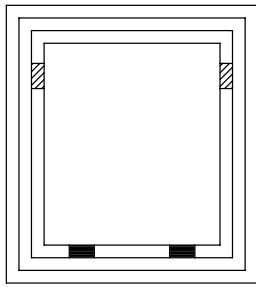
## Диаграмма размера одинарных створок из белых ПВХ-профилей

Створка 40-02-00065  
Металл 24x30x24 /2.00 мм/

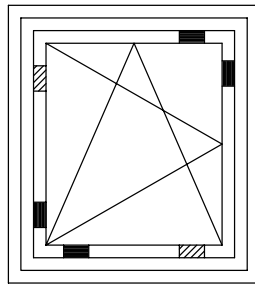
Высотность зданий  
А - 0-8 м.  
В - 8-20 м.  
С - 20-100 м.



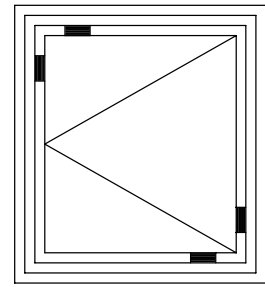
## СХЕМА УСТАНОВКИ ПОДКЛАДОК ПОД СТЕКЛОПАКЕТ



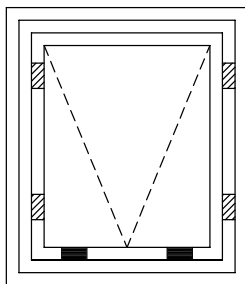
НЕПОДВИЖНОЕ ОСТЕКЛЕНИЕ



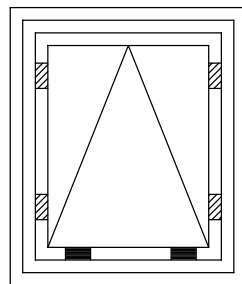
ПОВОРОТНО-ОТКИДНАЯ СТВОРКА



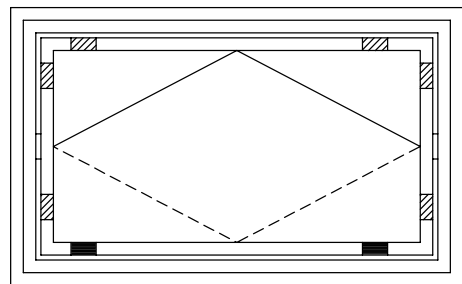
РАСПАШНАЯ СТВОРКА



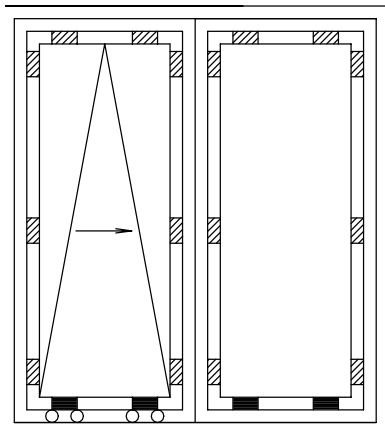
ОТКИДНАЯ СТВОРКА



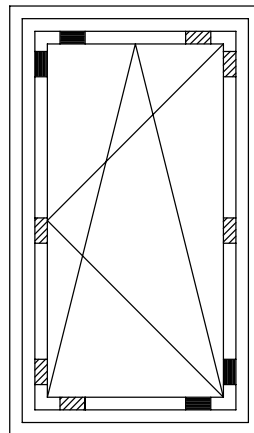
ОПРОКИДЫВАЮЩАЯСЯ СТВОРКА



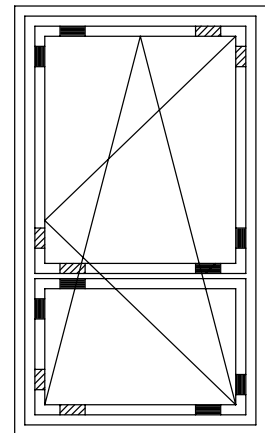
СРЕДНЕ-ПОВОРОТНАЯ СТВОРКА



ПАРАЛЛЕЛЬНО-РАЗДВИЖНАЯ ОТКИДНАЯ ДВЕРЬ (ДВУХСТВОРЧАТАЯ)



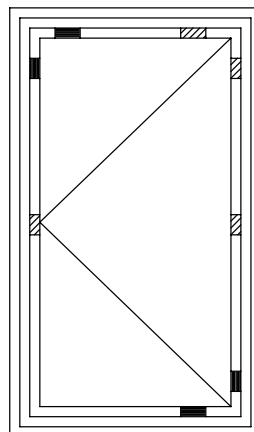
ПОВОРОТНО-ОТКИДНАЯ ДВЕРЬ



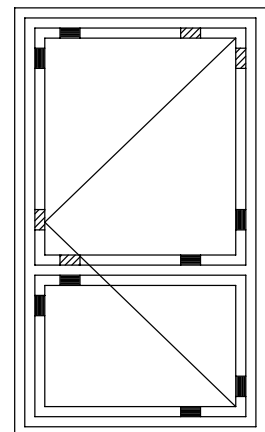
ПОВОРОТНО-ОТКИДНАЯ ДВЕРЬ

■ ФАЛЬЦ-ПОДКЛАДКА

▨ ПОДКЛАДКА

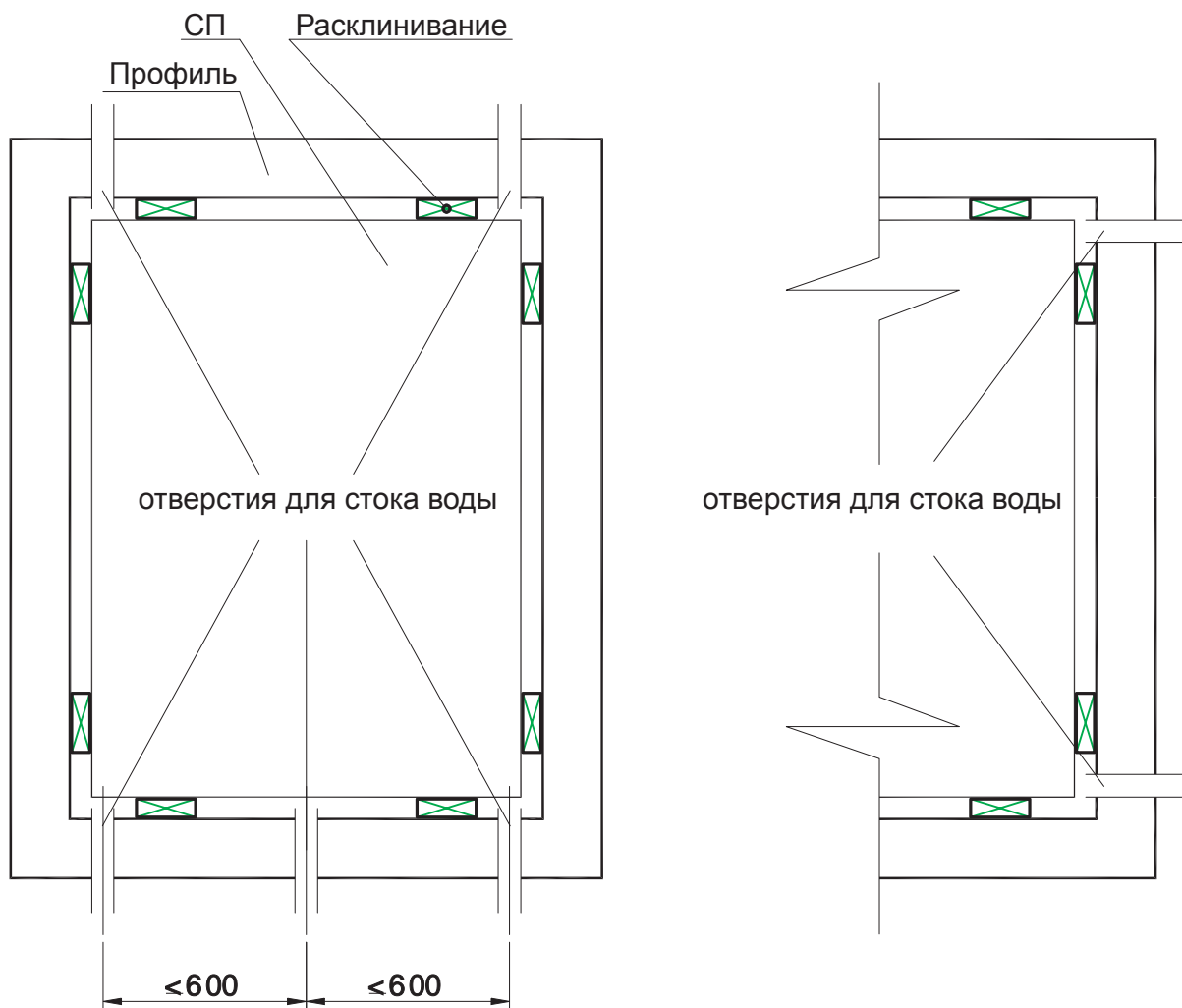


ПОВОРОТНАЯ ДВЕРЬ

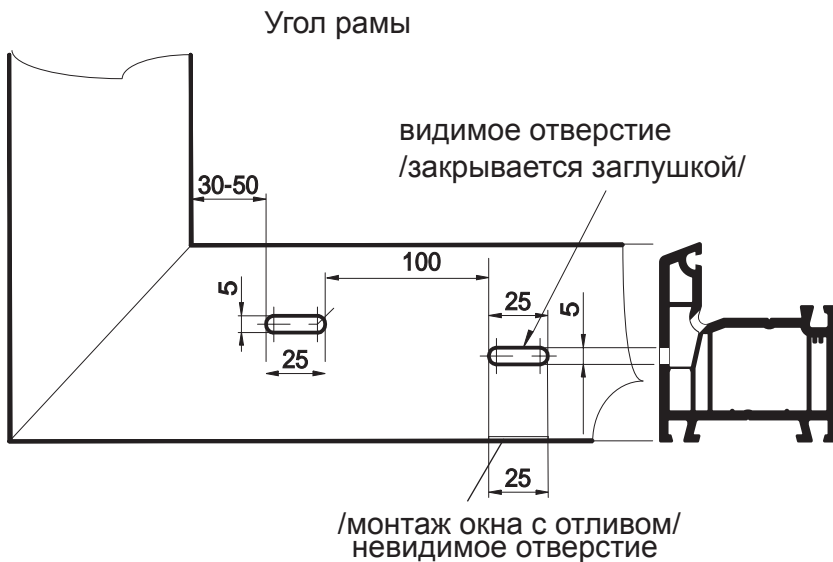


ПОВОРОТНАЯ ДВЕРЬ

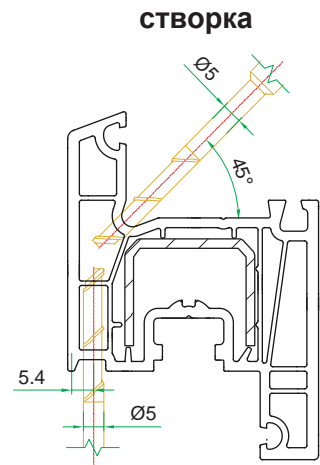
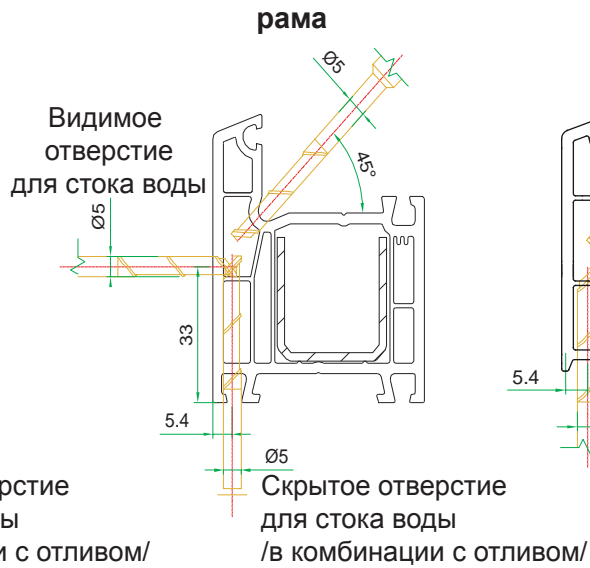
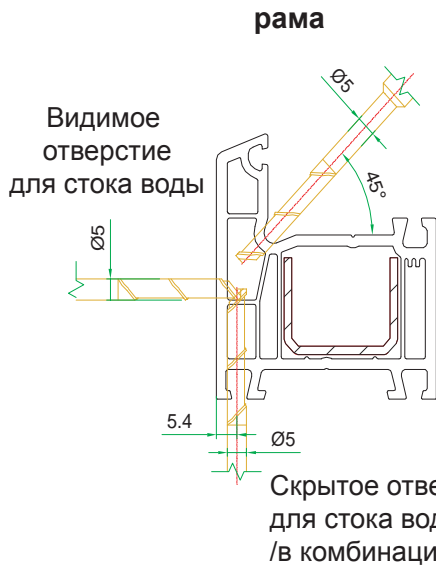
## УСТАНОВКА СТЕКЛОПАКЕТА



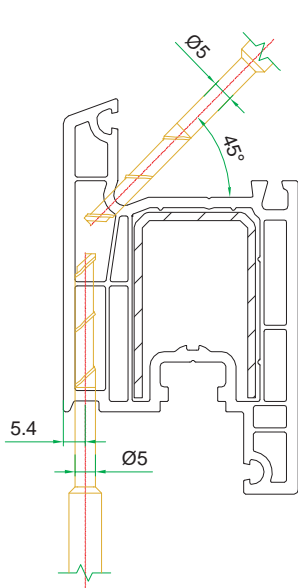
минимальный размер стоков воды а также  
вентиляционных отверстий:  
отверстие 5x25 мм или круглое отверстие  $D=8$  мм.



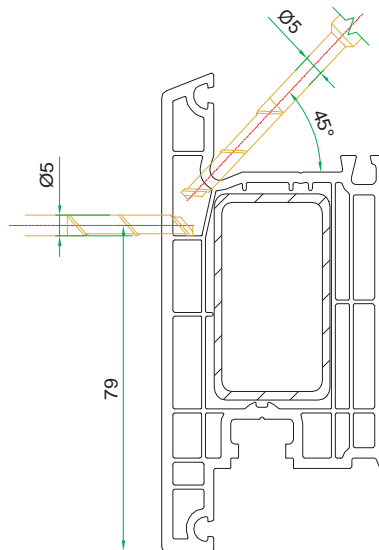
## ВОДОСЛИВНЫЕ ОТВЕРСТИЯ



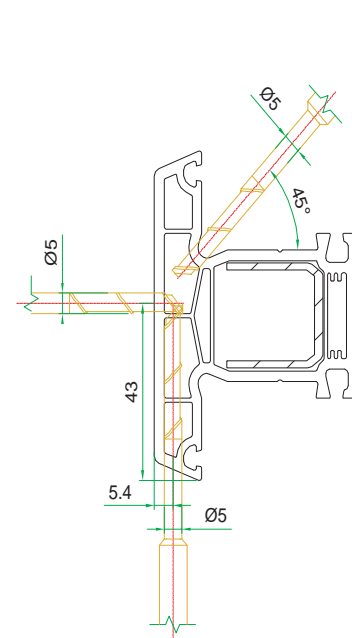
**створка дверная 96 мм.**



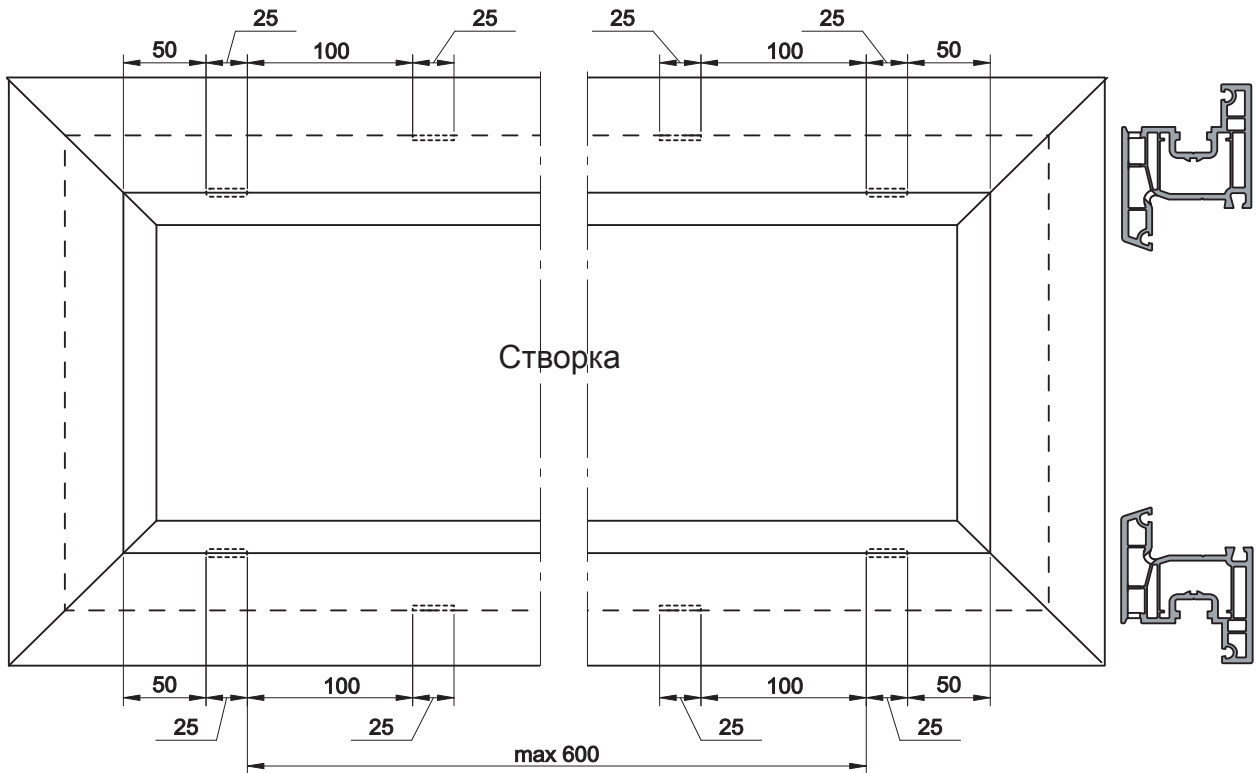
**створка дверная 116 мм.**



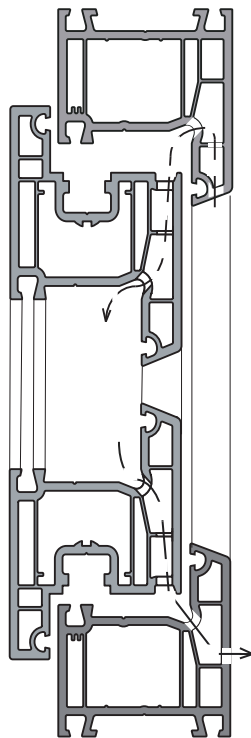
**импост**



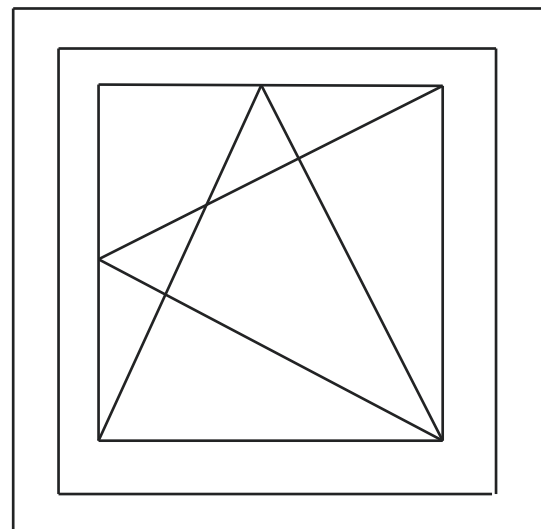
## Обезвоживание за счет уравнивания давления пара (вентиляция фальца)



A-A



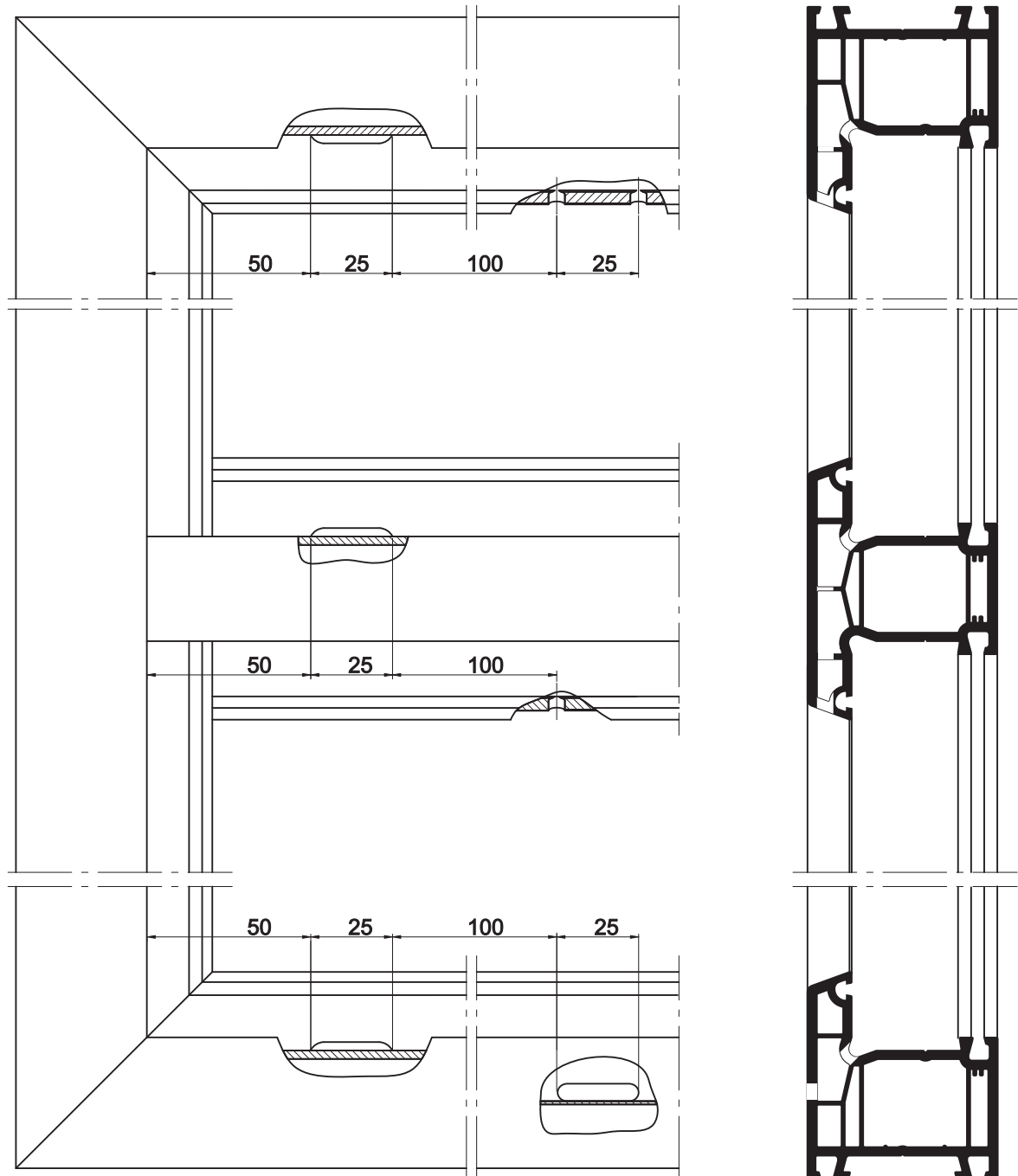
A



A



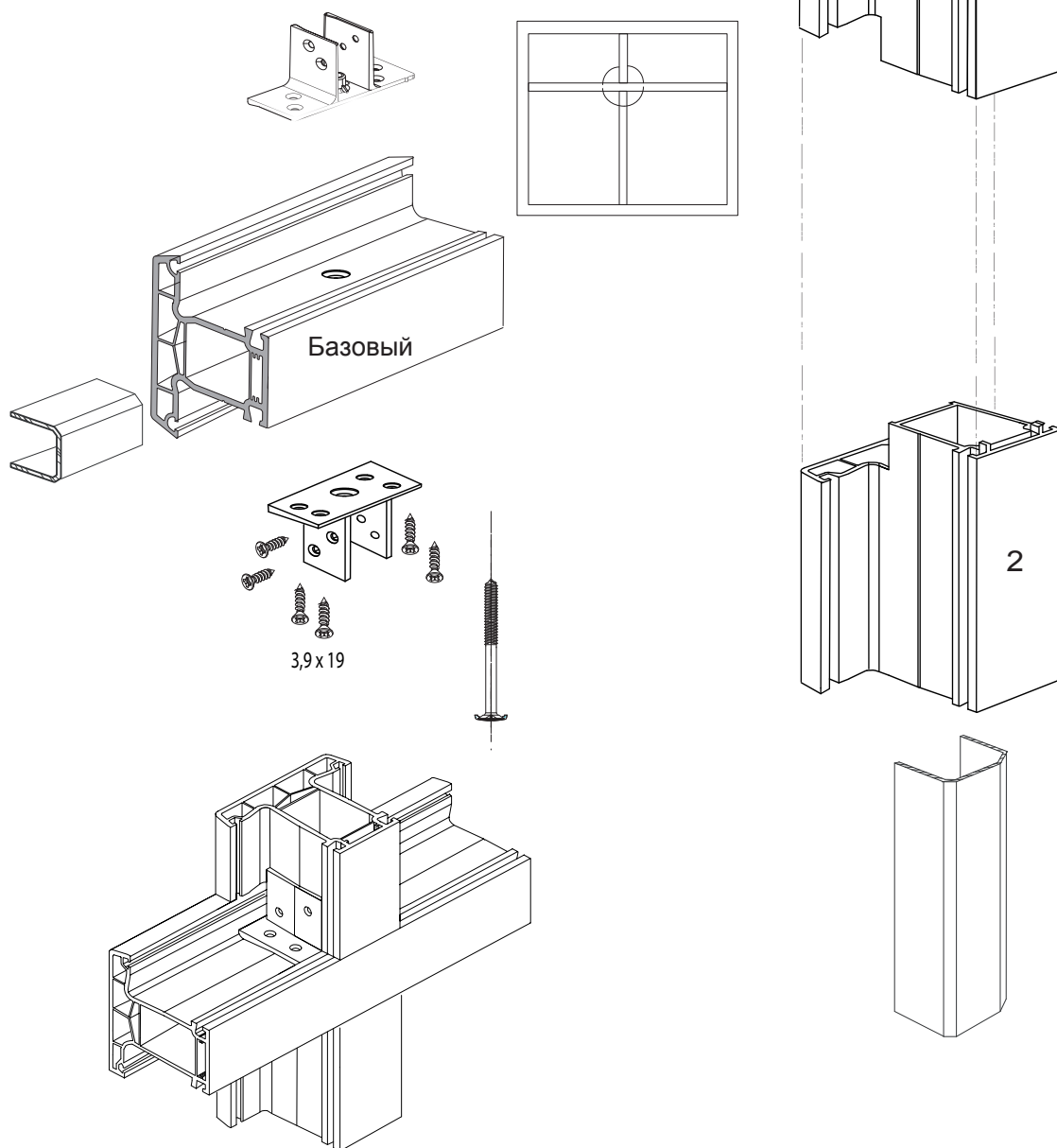
## Схема фрезерования отверстий для стока влаги



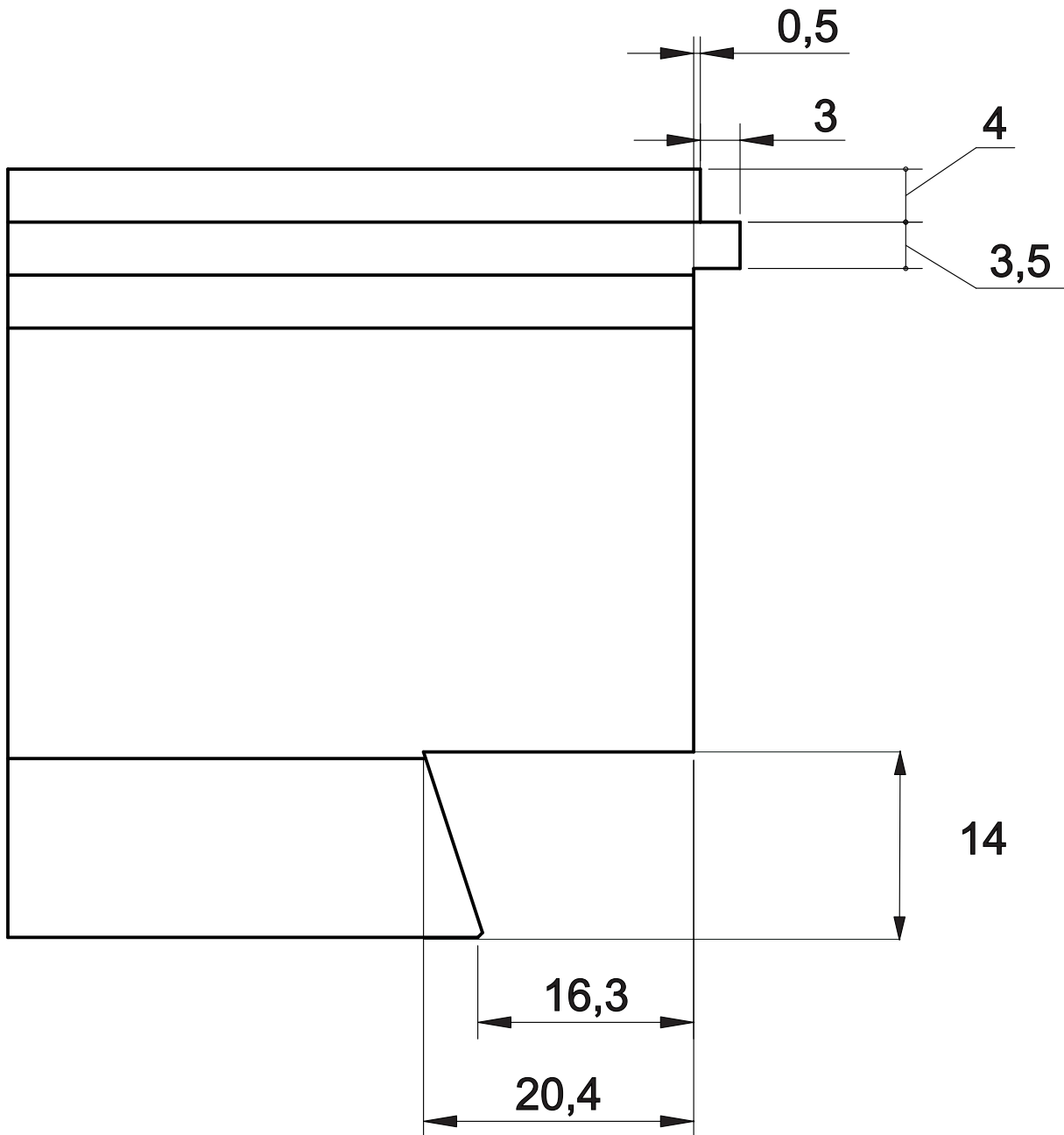


## Схема крестообразного соединения импоста.

1. Профили импостов режут под углом 90 грд.  
Длина заготовки = размер светового проёма по фальцу + 6 мм.
2. Произвести торцевание и армирование базового импоста и двух заготовок импоста ( 1 и 2) Все заготовки импоста обязательно армировать П-образной армировкой 28х26х28.
3. Установить и закрепить в раму базовый импост.  
(как правило это горизонтальный)
4. На элементах рамы и базовом импосте промаркировать положение осей импоста 1 и 2.
5. При помощи шаблона проделать в элементах рамы все необходимые отверстия.
6. Произвести установку мет.соед. к 1 и 2 импостов 3.9х16.
7. Поместить импост 2 в нужное положение и закрепить.
8. Операцию с импостом 1 проделать аналогично.

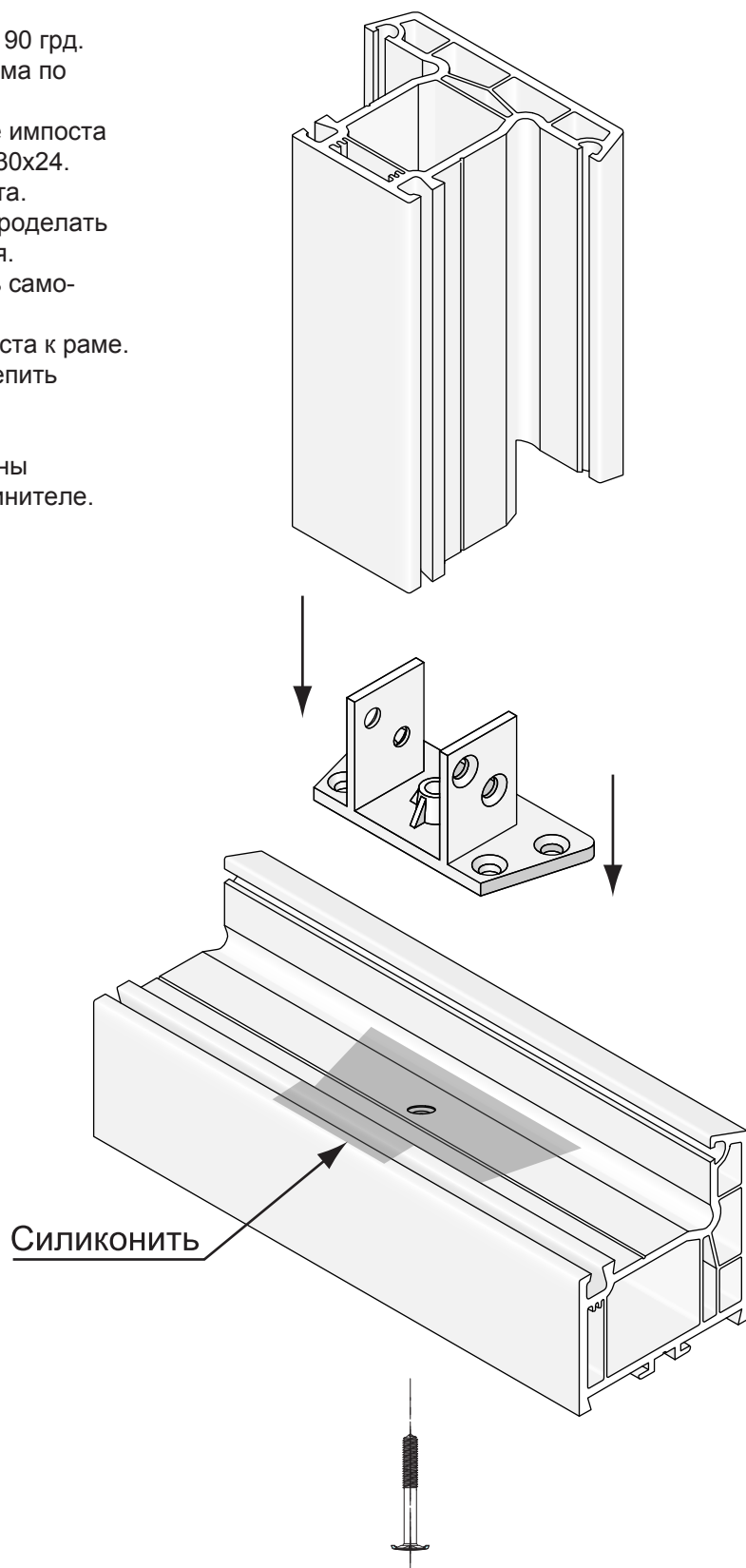


## Контур фрезерования импоста



## Схема крепления импоста при помощи металлического стыка.

1. Профиль импоста разрезать под углом 90 грд.  
Длина заготовки = размер всеового проёма по фальцу + 6 мм.
2. Произвести торцевание и армирование импоста П-образным профилем 28x26x28 или 24x30x24.
3. Промаркировать положение оси импоста.
4. При помощи шаблона для сверления проделать в элементах рамы центральное отверстие.
5. Привинтить к импосту мет.соединитель саморезами 3.9x16.
6. Просиликонить места прилегания импоста к раме.
7. Поместить импост в проём окна и закрепить к раме винтом 6x70 мм.  
(головка полукруглая с пресс-шайбой).
8. Закрепить импост к раме с внутр.стороны шурупами 3.9x16 через отверстия в соединителе.

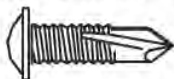


## Установка импоста

1. Произвести порезку импоста под необходимый размер.
2. Отфрезеровать импост.
3. Вложить усилитель в камеру армирования импоста.
4. Произвести крепление армирования к импосту. Саморезы крепления армирования размещать вдоль импоста по направляющей канавке с промежутком 25-30 см. Расстояние от края импоста до первого самореза 10-12 см.

5. Вставить пластиковый соединитель в импост до упора.
6. Произвести крепление пластикового соединителя к импосту при помощи 4-х саморезов с буром по 2 самореза с каждой стороны.

*Прим. саморезы должны быть с плоской головкой.*

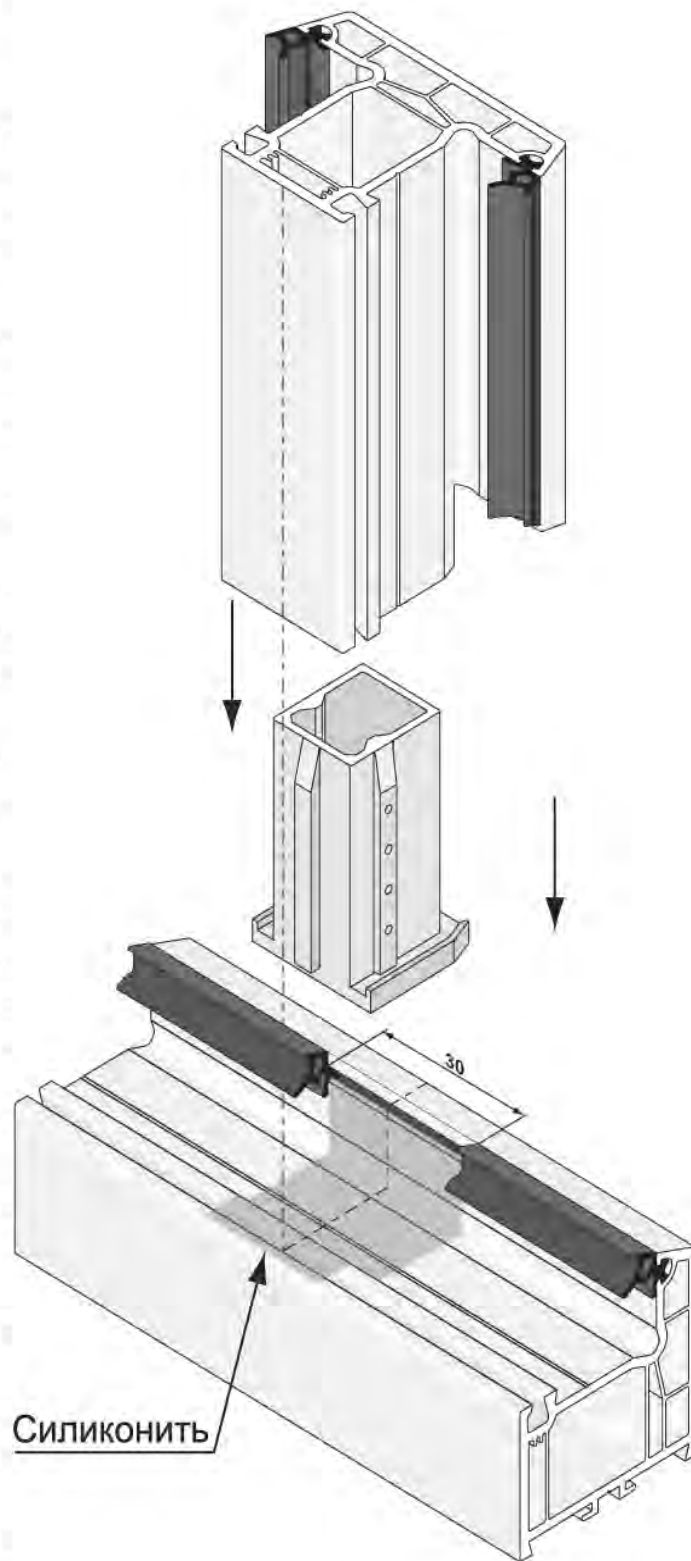


7. На раме (створке) произвести сверление отверстий диаметром 6 мм на расстоянии согласно тех. заданию. Центральное отверстие просверливается насквозь на наружную сторону рамы (створки), два боковых отверстия - на глубину 6-8 мм.

8. На раме (створке) вырезать участок уплотнительной резины шириной 30 мм в месте примыкания импоста.

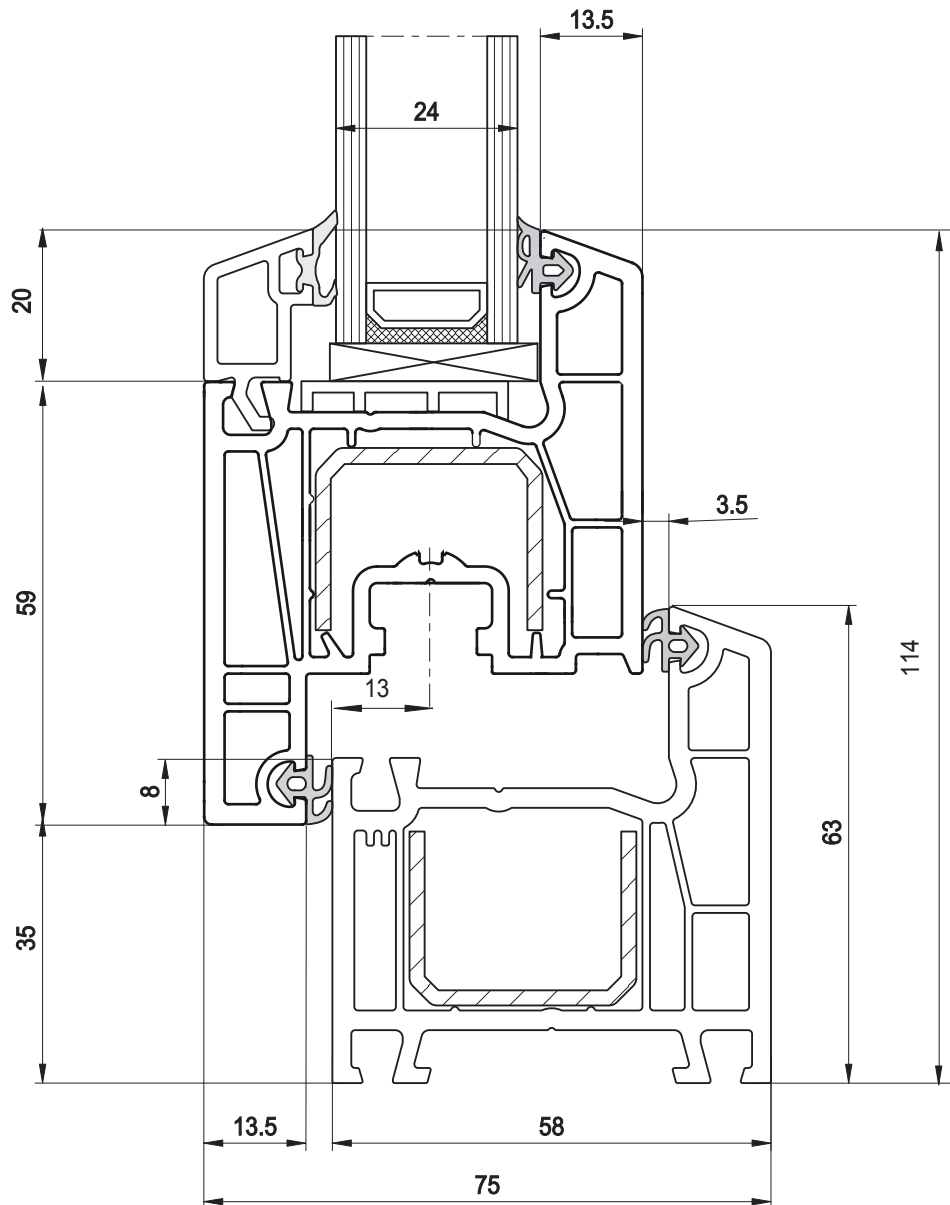
9. Просиликонить место установки соединителя.

10. Установить импост в раму (створку) и затянуть шурупом, заправленным в раму (створку) с наружной стороны. Шуруп используется с непотайной головкой.



**Прим.**

**п.8 только для системы "Koning"!!!!!!!!!!!!**



КОМБИНАЦИЯ:  
РАМА: 40-01-00065  
СТВОРКА: 40-02-00065